

# Flansche und Anschlussflansche für Pumpen und Motoren

Flanges for pumps and motors



**Produktübersicht**  
**Product overview**

## Flansche und Anschlussflansche für Pumpen und Motoren

### Flanges for pumps and motors

<b>Anschlussflansch, gerade .....</b>	<b>5</b>
Straight connectors	
<b>Verbindungsflansch, gerade, lange Version .....</b>	<b>6</b>
Flange connectors, extended version	
<b>Verbindungsflansch, gerade, Außengewinde .....</b>	<b>7</b>
Straight connectors male thread	
<b>Verbindungsflansch, gerade, anschweißbare Version .....</b>	<b>9</b>
Straight connectors, welding version	
<b>3-Loch-Flansch für Pumpen und Motoren, Winkel 90° .....</b>	<b>10</b>
Elbow Coupling, 90°	
<b>3-Loch-Sonderflansch für Pumpen und Motoren.....</b>	<b>12</b>
Elbow Coupling spezial flange	
<b>2-Loch-Flansch für Pumpen und Motoren.....</b>	<b>13</b>
Elbow Coupling	
<b>4-Loch-Flansch mit Innengewinde, Winkel 90° .....</b>	<b>14</b>
Elbow Coupling, 90°, female thread	
<b>4-Loch-Flansch, Außengewinde, Winkel 90° .....</b>	<b>15</b>
Elbow Coupling, 90°, male thread	
<b>3-Loch-Flansch, 90°, nach Din 3901, mit Außengewinde .....</b>	<b>16</b>
Elbow Coupling, 90°, DIN 3901, with male thread	
<b>Universal-3-Loch-Flansch mit Innengewinde, 90°.....</b>	<b>17</b>
Elbow Coupling, universal, 90°, with female thread	
<b>SAE – Flanschkörper, Serie 3000 PSI.....</b>	<b>18</b>
SAE Split flange, series 3000 PSI	
<b>SAE – Flanschkörper, Serie 6000 PSI.....</b>	<b>19</b>
SAE Split flange, series 6000 PSI	

<b>SAE – 90° Flansch mit Innengewinde, Serie 3000 PSI .....</b>	<b>20</b>
SAE flange, 90°, pipe threaded flange, series 3000 PSI	
<b>SAE – 90° Flansch mit Innengewinde, Serie 6000 PSI .....</b>	<b>21</b>
SAE flange, 90°, pipe threaded flange, series 6000 PSI	
<b>SAE – Einschweißflansch, 90°, Serie 3000 PSI.....</b>	<b>22</b>
SAE 90° weld in flange, series 3000 PSI	
<b>SAE – Einschweißflansch, 90°, Serie 6000 PSI.....</b>	<b>23</b>
SAE 90° weld in flange, series 6000 PSI	
<b>SAE – Anschweiß-Flansch, Serie 3000 PSI .....</b>	<b>24</b>
SAE weld on flange, series 3000 PSI	
<b>SAE – Anschweiß-Flansch, Serie 6000 PSI .....</b>	<b>25</b>
SAE weld on flange, series 6000 PSI	
<b>SAE – Gegenflansch zum Anschweißen, Serie 3000 PSI .....</b>	<b>26</b>
SAE weld on counter flange, series 3000 PSI	
<b>SAE – Gegenflansch zum Anschweißen, Serie 6000 PSI .....</b>	<b>27</b>
SAE weld on counter flange, series 6000 PSI	
<b>SAE – Flansch mit BSP-Innengewinde, Serie 3000 PSI .....</b>	<b>28</b>
SAE flange with BSP thread, series 3000 PSI	
<b>SAE – Flansch mit BSP-Innengewinde, Serie 6000 PSI .....</b>	<b>30</b>
SAE flange with BSP thread, series 6000 PSI	
<b>SAE – Gegenflansch mit Gewinde, Serie 3000 PSI .....</b>	<b>31</b>
SAE counter flange thread, series 3000 PSI	
<b>SAE – Gegenflansch mit Gewinde, Serie 6000 PSI .....</b>	<b>32</b>
SAE counter flange thread, series 6000 PSI	
<b>SAE – Einschweißflansch, Serie 3000 PSI.....</b>	<b>33</b>
SAE weld in flange, series 3000 PSI	
<b>SAE – Einschweißflansch, Serie 6000 PSI.....</b>	<b>34</b>
SAE weld in flange, series 6000 PSI	
<b>SAE – Einschweiß-Gegenflansch, Serie 3000 PSI.....</b>	<b>35</b>
SAE – weld in counter flange, series 3000 PSI	
<b>SAE – Einschweiß-Gegenflansch, Serie 6000 PSI.....</b>	<b>36</b>
SAE – weld in counter flange, series 6000 PSI	
<b>SAE – Abschlussplatte, Serie 3000 PSI .....</b>	<b>37</b>
SAE – closed flanges, series 3000 PSI	

<b>SAE – Abschlussplatte, Serie 6000 PSI .....</b>	<b>38</b>
SAE – closed flanges, series 6000 PSI	
<b>Technische Information: Schrauben und Sicherungsscheiben.....</b>	<b>39</b>
Technical information: Screws and washers	
<b>Technische Information: Flansch Material .....</b>	<b>39</b>
Technical information: Flanges material	
<b>Technische Information: Verzinkung.....</b>	<b>39</b>
Technical information: Galvanization	
<b>Technische Information: Maximaler Betriebsdruck.....</b>	<b>39</b>
Technical information: Maximum operating pressure	
<b>Technische Information: O – Ringe .....</b>	<b>40</b>
Technical information: O-Rings	

**ASSFALG Qualitätshydraulik GmbH & Co. KG**  
 Am Pfarrgarten 8  
 D – 89597 Unterwachingen  
 Geschäftsführer: Bernd Assfalg & Andreas Assfalg

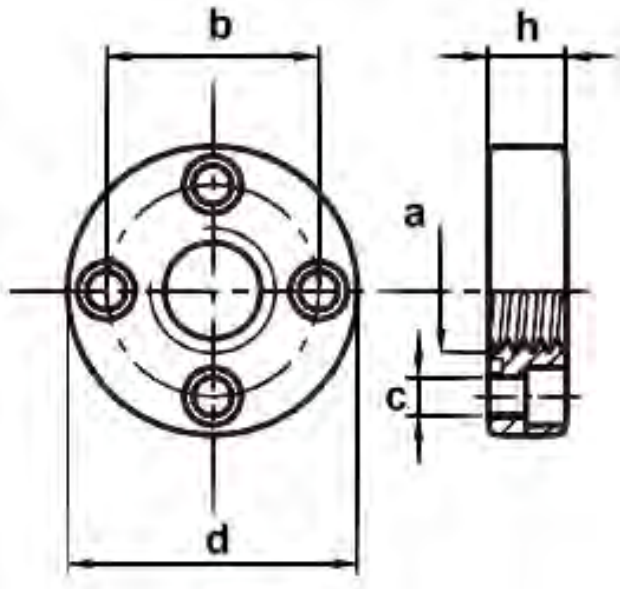
Telefon + 49 (0) 73 93 / 95 45 – 0  
 Telefax + 49 (0) 73 93 / 95 45 – 45

E-Mail info@assfalg.com  
 Internet www.assfalg.com

## Anschlussflansch, gerade

### Straight connectors

Diese Anschlussflansche werden zum Verbinden von Pumpen und Motoren mit den weiterführenden Bauteilen, wie Schläuche oder Rohrleitungen, benutzt.



Material der Flansche:  
 11SMnPb37 EN10277-3:1999  
 Oberfläche verzinkt  
 ISO 2081- 4520

Im Lieferumfang enthalten:  
 4 x Schrauben DIN 912,  
 Festigkeitsklasse 8.8  
 4 x Federring DIN 7980  
 1 x Dichtring (O-Ring) NBR

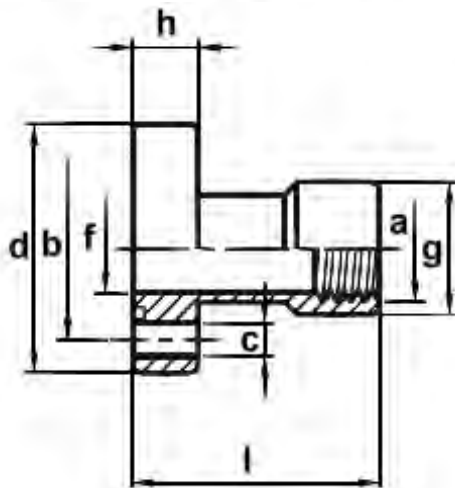
These flanges are used to connect pumps and motors with the secondary components, such as hoses or pipes.

Material of the flanges:  
 11SMnPb37 EN10277-3: 1999  
 Surface Galvanization  
 ISO 2081- 4520

The scope of delivery will include:  
 4 x screws DIN 912, stability 8.8  
 4 x washer DIN 7980  
 1 x sealing ring (O-Ring) NBR

Anschluss a	Ø LK b	Max. Druck (bar)	c	d	h	Befestigung/ Löcher	Schrauben/ Gewinde	O-Ring	Matchcode / Code
Connection a	Ø dBC b	Max. Press. (bar)	c	d	h	Holes	Metric screws	O-Ring	Matchcode / Code
3/8"	30	250	6,5	45	13	4	M 6 x 20	18,77 x 1,78	AF 30 3/8"
3/8"	35	250	6,5	50	26	4	M 6 x 20	18,72 x 2,62	AF 35 3/8"
1/2"	35	250	6,5	50	25	4	M 6 x 30	18,72 x 2,62	AF 35 1/2"
1/2"	40	250	8,5	60	15	4	M 8 x 25	23,81 x 2,62	AF 40 1/2"
3/4"	40	250	8,5	60	27	4	M 8 x 25	23,81 x 2,62	AF 40 3/4"
3/4"	51	250	10,5	75	17	4	M 10 x 25	31,42 x 2,62	AF 51 3/4"
1"	51	250	10,5	75	29	4	M 10 x 35	31,42 x 2,62	AF 51 1"
3/4"	56	250	10,5	80	18	4	M 10 x 35	37,77 x 2,62	AF 56 3/4"
1"	56	250	10,5	80	29	4	M 10 x 30	37,77 x 2,62	AF 56 1"
1-1/4"	62	180	10,5	80	39	4	M 10 x 40	37,69 x 3,53	AF 62 1-1/4"
1-1/2"	72,5	180	12,5	92	43	4	M 12 x 45	49,21 x 3,53	AF 72,5 1-1/2"

## Verbindungsflansch, gerade, lange Version Flange connectors, extended version



Diese Anschlussflansche werden zum Verbinden von Pumpen und Motoren mit den weiterführenden Bauteilen, wie z. B. Schläuche oder Rohrleitungen, benutzt.

Material der Flansche:  
 11SMnPb37 EN10277-3:1999  
 Oberfläche verzinkt  
 ISO 2081- 4520

Im Lieferumfang enthalten:  
 4 x Schrauben DIN 912,  
 Festigkeitsklasse 8.8  
 4 x Federring DIN 7980  
 1 x Dichtring (O-Ring) NBR

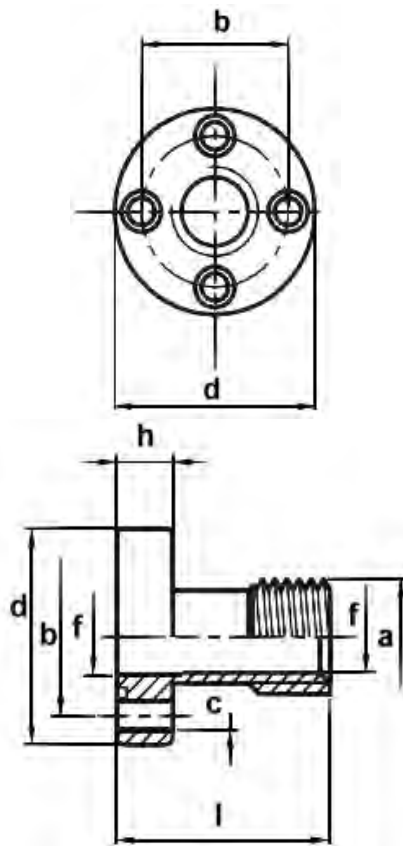
These flanges are used to connect pumps and motors with the secondary components, such as hoses or pipes.

Material of the flanges:  
 11SMnPb37 EN10277-3: 1999  
 Surface Galvanization  
 ISO 2081- 4520

The scope of delivery will include:  
 4 x screws DIN 912, stability 8.8  
 4 x washer DIN 7980  
 1 x sealing ring (O-Ring) NBR

Anschluss a	Ø LK b	Max. Druck (bar)	c	d	f	g	h	l	Befestigung/ Löcher	Schrauben/ Gewinde	O-Ring	Matchcode / Code
Connection a	Ø dBC b	Max. Press. (bar)	c	d	f	g	h	l	Holes	Metric screws	O-Ring	Matchcode / Code
3/8"	30	200	6,5	44	11	29	10	54	4	M 6 x 20	15,88 x 2,62	AFI 30 3/8"
1/2"	30	200	6,5	44	11	29	10	54	4	M 6 x 20	15,88 x 2,62	AFI 30 1/2"
3/8"	35	200	6,5	48	11	29	10	54	4	M 6 x 30	18,72 x 2,62	AFI 35 3/8"
1/2"	35	200	6,5	48	11	29	10	54	4	M 6 x 30	18,77 x 2,62	AFI 35 1/2"
1/2"	40	200	8,5	51	19	36	12	63	4	M 8 x 25	23,81 x 2,62	AFI 40 1/2"
3/4"	40	200	8,5	53	19	36	12	63	4	M 8 x 25	23,81 x 2,62	AFI 40 3/4"
3/4"	51	180	10,5	68	27	43	12	62	4	M 10 x 25	31,42 x 2,62	AFI 51 3/4"
1"	51	180	10,5	68	27	43	12	62	4	M 10 x 25	31,42 x 2,62	AFI 51 1"
3/4"	56	180	10,5	73	27	43	12	62	4	M 10 x 25	37,77 x 2,62	AFI 56 3/4"
1"	56	180	10,5	73	27	43	12	62	4	M 10 x 25	37,77 x 2,62	AFI 56 1"

## Verbindungsflansch, gerade, Außengewinde Straight connectors male thread



Diese Anschlussflansche werden zum Verbinden von Pumpen und Motoren mit den weiterführenden Bauteilen, wie z. B. Schläuche oder Rohrleitungen, benutzt.

Material der Flansche:  
 11SMnPb37 EN10277-3:1999  
 Oberfläche verzinkt  
 ISO 2081- 4520

Im Lieferumfang enthalten:  
 4 x Schrauben DIN 912,  
 Festigkeitsklasse 8.8  
 4 x Federring DIN 7980  
 1 x Dichtring (O-Ring) NBR

These flanges are used to connect pumps and motors with the secondary components, such as hoses or pipes.

Material of the flanges:  
 11SMnPb37 EN10277-3: 1999  
 Surface Galvanization  
 ISO 2081- 4520

The scope of delivery will include:  
 4 x screws DIN 912, stability 8.8  
 4 x washer DIN 7980  
 1 x sealing ring (O-Ring) NBR

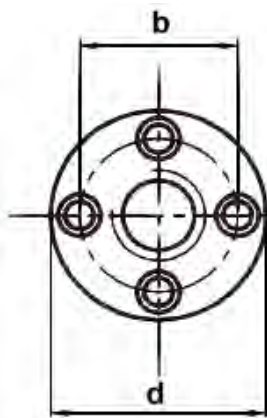
Anschluss a	Ø LK b	Max. Druck (bar)	c	d	f	h	l	Befestigung/ Löcher	Schrauben/ Gewinde	O-Ring	Matchcode / Code
Connection a	Ø dBC b	Max. Press. (bar)	c	d	f	h	l	Holes	Metric screws	O-Ring	Matchcode / Code
3/8"	26	250	5,5	39	11	10	32	4	M 5 x 20	14,00 x 1,78	AD 26 3/8"
3/8"	30	250	6,5	44	11	10	40	4	M 6 x 20	15,88 x 2,62	AD 30 3/8"
1/2"	30	250	6,5	44	12	10	40	4	M 6 x 20	15,88 x 2,62	AD 30 1/2"
3/8"	35	250	6,5	48	11	10	40	4	M 6 x 20	18,72 x 2,62	AD 35 3/8"
1/2"	35	250	6,5	48	11	10	40	4	M 6 x 20	18,72 x 2,62	AD 35 1/2"
1/2"	40	250	8,5	51	13,5	12	42	4	M 8 x 25	23,81 x 2,62	AD 40 1/2"
3/4"	40	250	8,5	51	19	12	42	4	M 8 x 25	23,81 x 2,62	AD 40 3/4"
3/4"	40	250	8,5	51	23,5	12	42	4	M 8 x 25	25,12 x 1,78	AD 40/23,5 3/4
1"	40	250	8,5	51	19	12	44	4	M 8 x 25	23,81 x 2,62	AD 40 1"
3/4"	51	180	10,5	68	27	12	43	4	M 10 x 25	31,42 x 2,62	AD 51 3/4"
1"	51	180	10,5	68	27	12	43	4	M 10 x 25	31,42 x 2,62	AD 51 1"
1-1/4"	51	180	10,5	68	27	12	53	4	M 10 x 25	31,42 x 2,62	AD 51 1-1/4"
3/4"	56	180	10,5	73	34	12	43	4	M 10 x 25	37,77 x 2,62	AD 56 3/4"
1"	56	180	10,5	73	34	12	43	4	M 10 x 25	37,77 x 2,62	AD 56 1"
1-1/4"	56	180	10,5	73	34	12	53	4	M 10 x 25	37,77 x 2,62	AD 56 1-1/4"

## Verbindungsflansch, gerade, Außengewinde

### Straight connectors male thread

1"	62	180	10,5	78	24	13	47	4	M 10 x 25	37,69 x 3,53	AD 62 1"
1-1/4"	62	180	10,5	78	33	13	47	4	M 10 x 25	37,69 x 3,53	AD 62 1-1/4"
1-1/2"	72,5	100	12,5	89	33	14	49	4	M 12 x 30	49,21 x 3,53	AD 72,5 1-1/2"
1-1/4"	72,5	100	12,5	89	38	14	49	4	M 12 x 30	49,21 x 3,53	AD 72,5 1-1/4"
2"	92	100	12,5	114	50	18	60	4	M 12 x 40	69,85 x 3,53	AD 92 2"
2-1/2"	92	100	12,5	114	63	18	60	4	M 12 x 40	69,85 x 3,53	AD 92 2-1/2"

## Verbindungsflansch, gerade, anschweißbare Version Straight connectors, welding version



Diese Anschlussflansche werden zum Verbinden von Pumpen und Motoren mit den weiterführenden Bauteilen, wie z. B. Schläuche oder Rohrleitungen, benutzt.

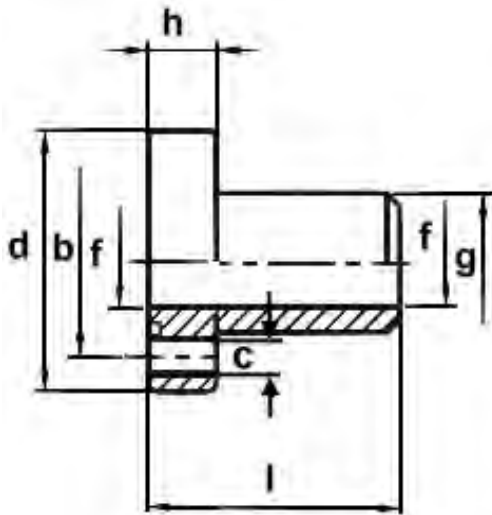
Material der Flansche:  
 11SMnPb37 EN10277-3:1999  
 Ohne Verzinkung

Im Lieferumfang enthalten:  
 4 x Schrauben DIN 912,  
 Festigkeitsklasse 8.8  
 4 x Federring DIN 7980  
 1 x Dichtring (O-Ring) NBR

These flanges are used to connect pumps and motors with the secondary components, such as hoses or pipes.

Material of the flanges:  
 11SMnPb37 EN10277-3: 1999  
 Without surface Galvanization

The scope of delivery will include:  
 4 x screws DIN 912, stability 8.8  
 4 x washer DIN 7980  
 1 x sealing ring (O-Ring) NBR

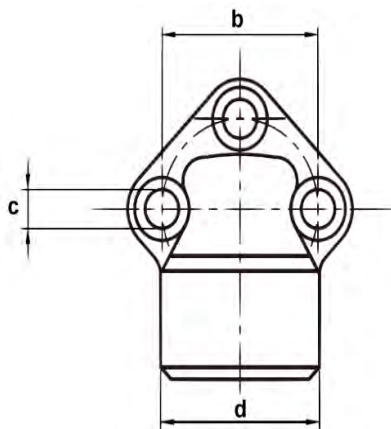


## Verbindungsflansch, gerade, anschweißbare Version Straight connectors, welding version

Anschluss g	Ø LK b	Max. Druck (bar)	c	d	f	h	l	Befestigung/ Löcher	Schrauben/ Gewinde	O-Ring	Matchcode / Code
Connection g	Ø dBC b	Max. Press. (bar)	c	d	f	h	l	Holes	Metric screws	O-Ring	Matchcode / Code
19	30	180	6,5	44	12	10	40	4	M 6 x 20	15,88 x 2,62	AFS 30*
25	40	180	8,5	51	19	12	42	4	M 8 x 25	23,81 x 2,62	AFS 40*
32	51	100	10,5	68	24	12	42	4	M 10 x 25	31,42 x 2,62	AFS 51*
32	56	100	10,5	73	27	12	42	4	M 10 x 25	37,77 x 2,62	AFS 56*

\*: Nicht galvanisiert / not galvanized

## 3-Loch-Flansch für Pumpen und Motoren, Winkel 90° Elbow Coupling, 90°



Diese Anschlussflansche werden zum Verbinden von Pumpen und Motoren mit den weiterführenden Bauteilen, wie z. B. Schläuche oder Rohrleitungen, benutzt.

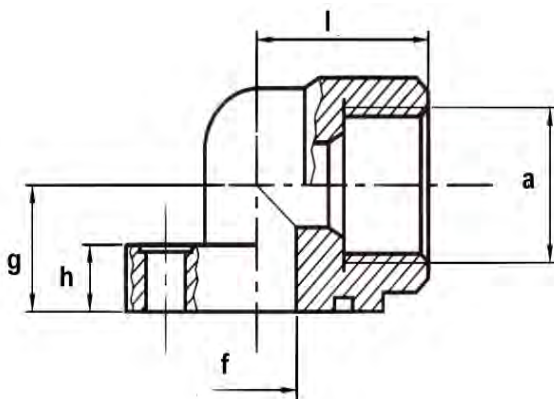
Material der Flansche:  
 11SMnPb37 EN10277-3:1999  
 Oberfläche verzinkt  
 ISO 2081- 4520

Im Lieferumfang enthalten:  
 3 x Schrauben DIN 912,  
 Festigkeitsklasse 8.8  
 3 x Federring DIN 7980  
 1 x Dichtring (O-Ring) NBR

These flanges are used to connect pumps and motors with the secondary components, such as hoses or pipes.

Material of the flanges:  
 11SMnPb37 EN10277-3: 1999  
 Surface Galvanization  
 ISO 2081- 4520

The scope of delivery will include:  
 3 x screws DIN 912, stability 8.8  
 3 x washer DIN 7980  
 1 x sealing ring (O-Ring) NBR



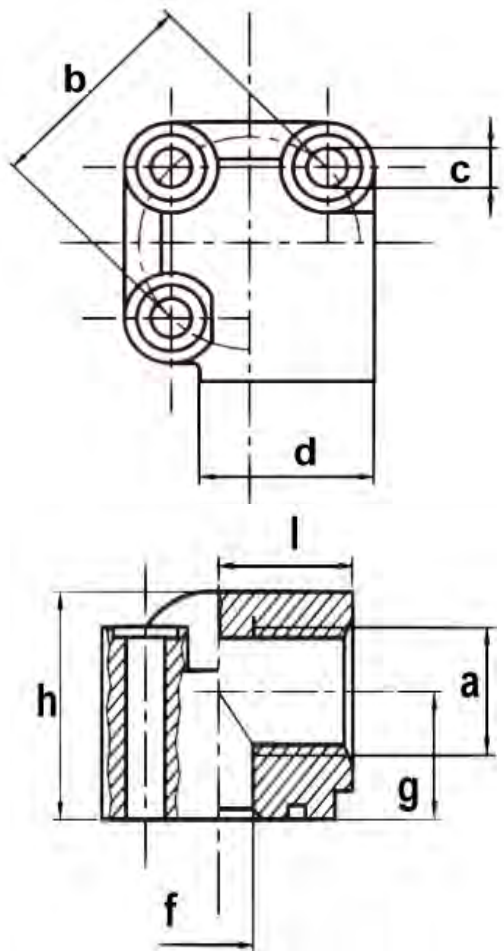
Anschluss a	Ø LK b	Max. Druck (bar)	c	d	f	g	h	l	Befestigung/ Löcher	Schrauben/ Gewinde	O-Ring	Matchcode / Code
Connection a	Ø dBC b	Max. Press. (bar)	c	d	f	g	h	l	Holes	Metric screws	O-Ring	Matchcode / Code
3/8"	26	300	5,5	30,5	11,5	18	9,5	27	3	M 5 x 20	14,00 x 1,78	AG 26 3/8"
1/2"	26	300	5,5	30,5	11,5	18	9,5	27	3	M 5 x 20	14,00 x 1,78	AG 26 1/2"
M 18 x 1,5	26	300	5,5	30,5	11,5	18	9,5	27	3	M 5 x 20	14,00 x 1,78	AG 26 M18x1,5
3/8"	30	300	6,5	30,5	11,5	18	9,5	27	3	M 6 x 20	15,88 x 2,62	AG 30 3/8"
1/2"	30	300	6,5	30,5	11,5	18	9,5	27	3	M 6 x 20	15,88 x 2,62	AG 30 1/2"
M 18 x 1,5	30	300	6,5	30,5	11,5	18	9,5	27	3	M 6 x 20	15,88 x 2,62	AG 30 M18x1,5
3/8"	40	300	8,5	40	20	21	10,5	38	3	M 8 x 25	23,81 x 2,62	AG 40 3/8"
1/2"	40	300	8,5	40	20	21	10,5	38	3	M 8 x 25	23,81 x 2,62	AG 40 1/2"
3/4"	40	300	8,5	40	20	21	10,5	38	3	M 8 x 25	23,81 x 2,62	AG 40 3/4"
1/2"	40	300	8,5	40	23,5	21	10,5	38	3	M 8 x 25	25,12 x 1,78	AG 40/23,5 1/2"
3/4"	40	300	8,5	40	23,5	21	10,5	38	3	M 8 x 25	25,12 x 1,78	AG 40/23,5 3/4"
3/4"	51	300	10,5	45	25	27	13,5	47	3	M 10 x 30	31,42 x 2,62	AG 51 3/4"
1"	51	300	10,5	45	25	27	13,5	47	3	M 10 x 30	31,42 x 2,62	AG 51 1"

## 3-Loch-Flansch für Pumpen und Motoren, Winkel 90° Elbow Coupling, 90°

Anschluss a	Ø LK b	Max. Druck (bar)	c	d	f	g	h	l	Befestigung/ Löcher	Schrauben/ Gewinde	O-Ring	Matchcode / Code
Connection a	Ø dBC b	Max. Press. (bar)	c	d	f	g	h	l	Holes	Metric screws	O-Ring	Matchcode / Code
3/4"	56	300	10,5	45	34	27	13,5	47	3	M 10 x 30	37,77 x 2,62	AG 56 3/4"
1"	56	300	10,5	45	34	27	13,5	47	3	M 10 x 30	37,77 x 2,62	AG 56 1"
1"	62	300	10,5	60	36	36	19	56	3	M 10 x 35	41,28 x 3,53	AG 62 1"
1-1/4"	62	300	10,5	60	36	36	19	56	3	M 10 x 35	41,28 x 3,53	AG 62 1-1/4"
1"	62	300	12,5	60	26	36	19	56	3	M 12 x 35	41,28 x 3,53	AG 62 1" M12
1-1/4"	62	300	12,5	60	36	36	19	56	3	M 12 x 35	41,28 x 3,53	AG 62 1-1/4" M12
1-1/4"	72,5	300	12,5	62	38	38	16	58	3	M 12 x 35	47,22 x 3,53	AG 72,5 1-1/4"
1-1/2"	72,5	300	122,5	62	38	38	16	58	3	M 12 x 35	47,22 x 3,53	AG 72,5 1-1/2"
2-1/2"	92	10	12,5	95	63	50	21	75	3	M 12 x 40	69,85 x 3,53	AG 92 2-1/2" *

\*Material: Gusseisen / material: Cast Iron

## 3-Loch-Sonderflansch für Pumpen und Motoren Elbow Coupling special flange



Diese Anschlussflansche werden zum Verbinden von Pumpen und Motoren mit den weiterführenden Bauteilen, wie z. B. Schläuche oder Rohrleitungen, benutzt.

Material der Flansche:  
 11SMnPb37 EN10277-3:1999  
 Oberfläche verzinkt  
 ISO 2081- 4520

Im Lieferumfang enthalten:  
 3 x Schrauben DIN 912,  
 Festigkeitsklasse 8.8  
 3 x Federring DIN 7980  
 1 x Dichtring (O-Ring) NBR

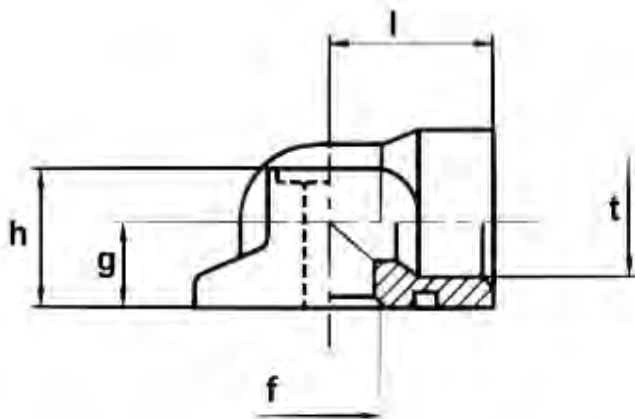
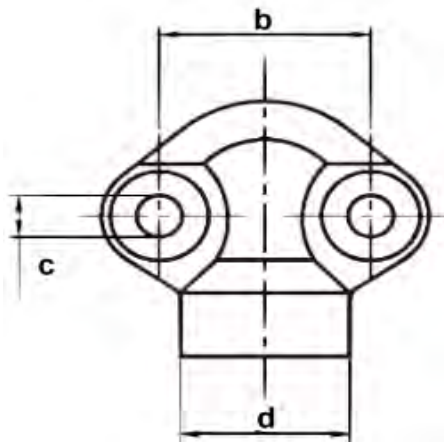
These flanges are used to connect pumps and motors with the secondary components, such as hoses or pipes.

Material of the flanges:  
 11SMnPb37 EN10277-3: 1999  
 Surface Galvanization  
 ISO 2081- 4520

The scope of delivery will include:  
 3 x screws DIN 912, stability 8.8  
 3 x washer DIN 7980  
 1 x sealing ring (O-Ring) NBR

Anschluss a	Ø LK b	Max. Druck (bar)	c	d	f	g	h	l	Befestigung/ Löcher	Schrauben/ Gewinde	O-Ring	Matchcode / Code
Connection a	Ø dBC b	Max. Press. (bar)	c	d	f	g	h	l	Holes	Metric screws	O-Ring	Matchcode / Code
3/8"	30	250	6,5	29	12	17	31	23	3	M 6 x 40	15,88 x 2,62	AT 30 3/8"
1/2"	30	250	6,5	29	12	17	31	23	3	M 6 x 40	15,88 x 2,62	AT 30 1/2"
M18 x 1,5	30	250	6,5	29	12	17	31	23	3	M 6 x 40	15,88 x 2,62	AT 30 M18 x 1,5

## 2-Loch-Flansch für Pumpen und Motoren Elbow Coupling



Diese Anschlussflansche werden zum Verbinden von Pumpen und Motoren mit den weiterführenden Bauteilen, wie z. B. Schläuche oder Rohrleitungen, benutzt.

Material der Flansche:  
 11SMnPb37 EN10277-3:1999  
 Oberfläche verzinkt  
 ISO 2081- 4520

Im Lieferumfang enthalten:  
 2 x Schrauben DIN 912 ,  
 Festigkeitsklasse 8.8  
 2 x Federring DIN 7980  
 1 x Dichtring (O-Ring) NBR

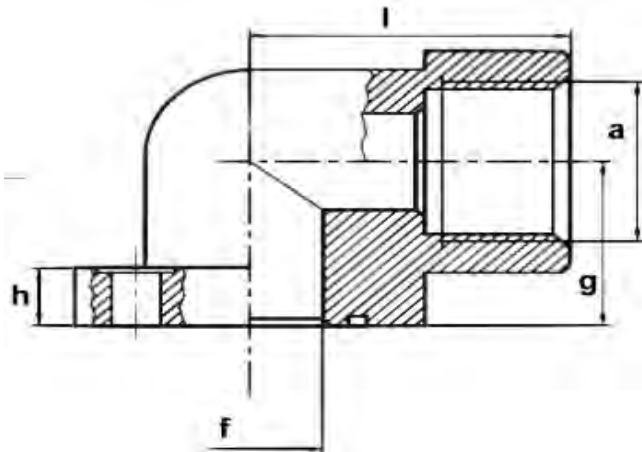
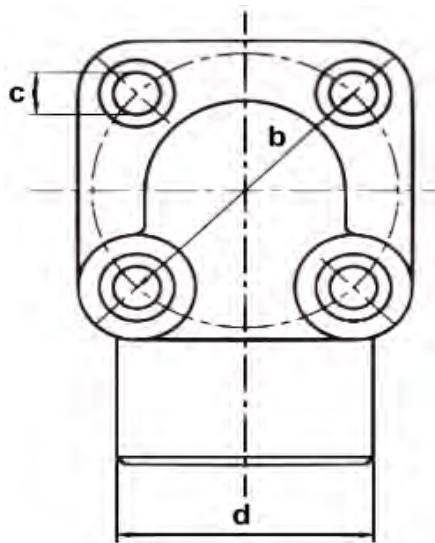
These flanges are used to connect pumps and motors with the secondary components, such as hoses or pipes.

Material of the flanges:  
 11SMnPb37 EN10277-3: 1999  
 Surface Galvanization  
 ISO 2081- 4520

The scope of delivery will include:  
 2 x screws DIN 912, stability 8.8  
 2 x washer DIN 7980  
 1 x sealing ring (O-Ring) NBR

Anschluss t	Ø LK b	Max. Druck (bar)	c	d	f	g	h	l	Befestigung/ Löcher	Schrauben/ Gewinde	O-Ring	Matchcode / Code
Connection t	Ø dBC b	Max. Press. (bar)	c	d	f	g	h	l	Holes	Metric screws	O-Ring	Matchcode / Code
10	30	300	6,5	25	12	12	18	22	2	M 6 x 30	15,88 x 2,62	AF2 30 t10
11	30	300	6,5	25	12	12	18	22	2	M 6 x 30	15,88 x 2,62	AF2 30 t11
12	30	300	6,5	25	12	12	18	22	2	M 6 x 30	15,88 x 2,62	AF2 30 t12
13	30	300	6,5	25	12	12	18	22	2	M 6 x 30	15,88 x 2,62	AF2 30 t13
14	30	300	6,5	25	12	12	18	22	2	M 6 x 30	15,88 x 2,62	AF2 30 t14
15	30	300	6,5	25	12	12	18	22	2	M 6 x 30	15,88 x 2,62	AF2 30 t15
16	30	300	6,5	25	12	12	18	22	2	M 6 x 30	15,88 x 2,62	AF2 30 t16
3/8"	30	300	6,5	25	12	12	18	22	2	M 6 x 30	15,88 x 2,62	AF2 30 3/8"

## 4-Loch-Flansch mit Innengewinde, Winkel 90° Elbow Coupling, 90°, female thread



Diese Anschlussflansche werden zum Verbinden von Pumpen und Motoren mit den weiterführenden Bauteilen, wie z. B. Schläuche oder Rohrleitungen, benutzt.

Material der Flansche:

ASTM – A105  
 Oberfläche verzinkt  
 ISO 2081- 4520

Im Lieferumfang enthalten:

4 x Schrauben DIN 912,  
 Festigkeitsklasse 8.8  
 4 x Federring DIN 7980  
 1 x Dichtring (O-Ring) NBR

These flanges are used to connect pumps and motors with the secondary components, such as hoses or pipes.

Material of the flanges:

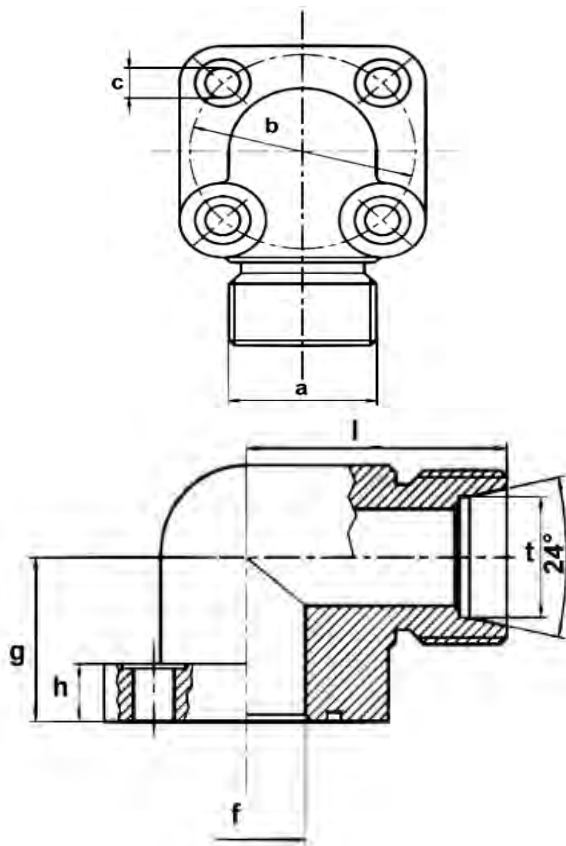
ASTM – A105  
 Surface Galvanization  
 ISO 2081- 4520

The scope of delivery will include:

4 x screws DIN 912, stability 8.8  
 4 x washer DIN 7980  
 1 x sealing ring (O-Ring) NBR

Anschluss a	Ø LK b	Max. Druck (bar)	c	d	f	g	h	l	Befestigung/ Löcher	Schrauben/ Gewinde	O-Ring	Matchcode / Code
Connection a	Ø dBC b	Max. Press. (bar)	c	d	f	g	h	l	Holes	Metric screws	O-Ring	Matchcode / Code
3/8"	30	300	6,5	34	12	19	11	41	4	M 6 x 20 / M 6 x 35	15,88 x 2,62	AGB 30 3/8"
1/2"	30	300	6,5	34	12	19	11	41	4		15,88 x 2,62	AGB 30 1/2"
M 18 x 1,5	30	300	6,5	34	12	19	11	41	4	M 6 x 20 / M 6 x 35	15,88 x 2,62	AGB 30 M18x1,5
3/8"	35	300	6,5	32	13,5	18	11	40	4		18,72 x 2,62	AGB 35 3/8"
1/2"	35	300	6,5	32	13,5	18	11	40	4	M 6 x 20 / M 6 x 35	18,72 x 2,62	AGB 35 1/2"
M 18 x 1,5	35	300	6,5	32	13,5	18	11	40	4		18,72 x 2,62	AGB 35 M18x1,5
1/2"	40	300	6,5	35	20	24	10	45	4	M 6 x 25 / M 6 x 45	23,81 x 2,62	AGB 40 1/2"
3/4"	40	300	6,5	35	20	24	10	45	4		23,81 x 2,62	AGB 40 3/4"
M 18 x 1,5	40	300	6,5	35	20	24	10	45	4	M 8 x 25	23,81 x 2,62	AGB 40 M18x1,5
3/4"	55	250	8,5	46	25	35	13	54	4		29,75 x 3,53	AGB 55 3/4"
1"	55	250	8,5	46	25	35	13	54	4	M 8 x 60	29,75 x 3,53	AGB 55 1"

## 4-Loch-Flansch, Außengewinde, Winkel 90° Elbow Coupling, 90°, male thread



Diese Anschlussflansche werden zum Verbinden von Pumpen und Motoren mit den weiterführenden Bauteilen, wie z. B. Schläuche oder Rohrleitungen, benutzt.

Material der Flansche:

ASTM – A105  
 Oberfläche verzinkt  
 ISO 2081- 4520

Im Lieferumfang enthalten:

4 x Schrauben DIN 912,  
 Festigkeitsklasse 8.8  
 4 x Federring DIN 7980  
 1 x Dichtring (O-Ring) NBR

These flanges are used to connect pumps and motors with the secondary components, such as hoses or pipes.

Material of the flanges:

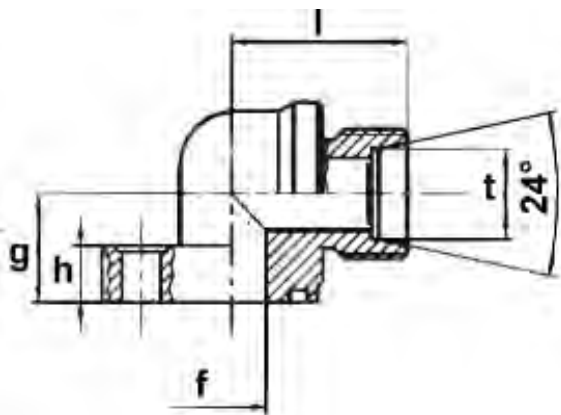
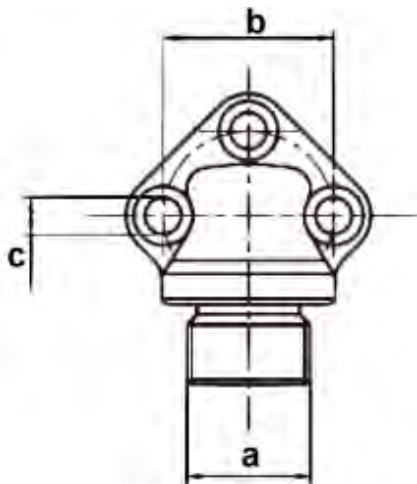
ASTM – A105  
 Surface Galvanization  
 ISO 2081- 4520

The scope of delivery will include:

4 x screws DIN 912, stability 8.8  
 4 x washer DIN 7980  
 1 x sealing ring (O-Ring) NBR

Anschluss a	Ø LK b	Max. Druck (bar)	c	f	g	h	l	t	Befestigung/ Löcher	Schrauben/ Gewinde	O-Ring	Matchcode / Code
Connection a	Ø dBC b	Max. Press. (bar)	c	f	g	h	l	t	Holes	Metric screws	O-Ring	Matchcode / Code
M 16 x 1,5	30	300	6,5	12	19	11	41	10	4	M6 x M 20 / M 6 x 35	15,88 x 2,62	ATA 30 t10
M 18 x 1,5	30	300	6,5	12	19	11	41	12	4		15,88 x 2,62	ATA 30 t12
M 22 x 1,5	30	250	6,5	12	19	11	41	15	4		15,88 x 2,62	ATA 30 t15
M 24 x 1,5	30	300	6,5	12	19	11	41	16	4		15,88 x 2,62	ATA 30 t16
M 16 x 1,5	35	300	6,5	13,5	18	11	40	10	4	M 6 x 20 / M 6 x 35	18,72 x 2,62	ATA 35 t10
M 18 x 1,5	35	300	6,5	13,5	18	11	40	12	4		18,72 x 2,62	ATA 35 t12
M 22, x 1,5	35	250	6,5	13,5	18	11	40	15	4		18,72 x 2,62	ATA 35 t15
M 24 x 1,5	35	300	6,5	13,5	18	11	40	16	4		18,72 x 2,62	ATA 35 t16
M 22 x 1,5	40	100	6,5	20	24	10	45	15	4	M 6 x 25 / M 6 x 45	23,81 x 2,62	ATA 40 t15
M 26 x 1,5	40	100	6,5	20	24	10	45	18	4		23,81 x 2,62	ATA 40 t18
M 30 x 2	40	250	6,5	20	24	10	45	20	4		23,81 x 2,62	ATA 40 t20
M 30 x 2	40	100	6,5	20	24	10	45	22	4		23,81 x 2,62	ATA 40 t22
M 36 x 2	40	100	6,5	20	24	10	45	28	4		23,81 x 2,62	ATA 40 t28
M 30 x 2	55	250	8,5	25	35	13	54	20	4	M 8 x 25 / M 8 x 60	29,75 x 3,53	ATA 55 t20
M 36 x 2	55	250	8,5	25	35	13	54	25	4		29,75 x 3,53	ATA 55 t25
M 42 x 2	55	250	8,5	25	35	13	54	30	4		29,75 x 3,53	ATA 55 t30

## 3-Loch-Flansch, 90°, nach DIN 3901, mit Außengewinde Elbow Coupling, 90°, DIN 3901, with male thread



Diese Anschlussflansche werden zum Verbinden von Pumpen und Motoren mit den weiterführenden Bauteilen, wie z. B. Schläuche oder Rohrleitungen, benutzt.

Material der Flansche:

ASTM – A105  
 Oberfläche verzinkt  
 ISO 2081- 4520

Im Lieferumfang enthalten:

3 x Schrauben DIN 912,  
 Festigkeitsklasse 8.8  
 3 x Federring DIN 7980  
 1 x Dichtring (O-Ring) NBR

These flanges are used to connect pumps and motors with the secondary components, such as hoses or pipes.

Material of the flanges:

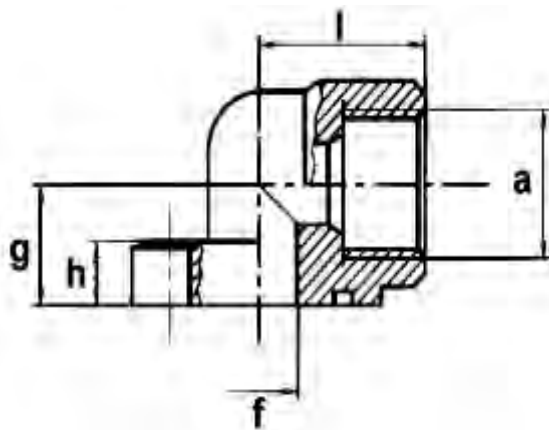
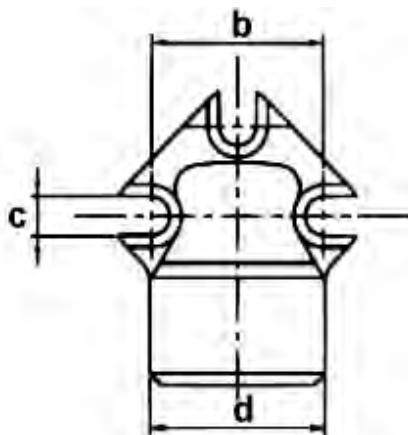
ASTM – A105  
 Surface Galvanization  
 ISO 2081- 4520

The scope of delivery will include:

3 x screws DIN 912, stability 8.8  
 3 x washer DIN 7980  
 1 x sealing ring (O-Ring) NBR

Anschluss a	Ø LK b	Max. Druck (bar)	c	f	g	h	l	t	Befestigung/ Löcher	Schrauben/ Gewinde	O-Ring	Matchcode / Code
Connection a	Ø dBC b	Max. Press. (bar)	c	f	g	h	l	t	Holes	Metric screws	O-Ring	Matchcode / Code
M 16 x 1,5	26	300	5,5	11,5	18	9,5	27	10	3	M 5 x 20	14,00 x 1,78	AGAD 26 t10
M 18 x 1,5	26	300	5,5	11,5	18	9,5	27	12	3	M 5 x 20	14,00 x 1,78	AGAD 26 t12
M 22 x 1,5	26	200	5,5	11,5	18	9,5	27	15	3	M 5 x 20	14,00 x 1,78	AGAD 26 t15
M 24 x 1,5	26	300	5,5	11,5	18	9,5	27	16	3	M 5 x 20	14,00 x 1,78	AGAD 26 t16
M 16 x 1,5	30	300	6,5	11,5	18	9,5	27	10	3	M 6 x 20	15,88 x 2,62	AGAD 30 t10
M 18 x 1,5	30	300	6,5	11,5	18	9,5	27	12	3	M 6 x 20	15,88 x 2,62	AGAD 30 t12
M 22 x 1,5	30	200	6,5	11,5	18	9,5	27	15	3	M 6 x 20	15,88 x 2,62	AGAD 30 t15
M 24 x 1,5	30	300	6,5	11,5	18	9,5	27	16	3	M 6 x 20	15,88 x 2,62	AGAD 30 t16
M 22 x 1,5	40	200	8,5	20	21	10,5	38	15	3	M 8 x 25	23,81 x 2,62	AGAD 40 t15
M 26 x 1,5	40	100	8,5	20	21	10,5	38	18	3	M 8 x 25	23,81 x 2,62	AGAD 40 t18
M 30 x 2	40	200	8,5	20	21	10,5	38	20	3	M 8 x 25	23,81 x 2,62	AGAD 40 t20
M 30 x 2	40	100	8,5	20	21	10,5	38	22	3	M 8 x 25	23,81 x 2,62	AGAD 40 t22

## Universal-3-Loch-Flansch mit Innengewinde, 90° Elbow Coupling, universal, 90°, with female thread



Diese Anschlussflansche werden zum Verbinden von Pumpen und Motoren mit den weiterführenden Bauteilen, wie z. B. Schläuche oder Rohrleitungen, benutzt.

Material der Flansche:

ASTM – A105  
 Oberfläche verzinkt  
 ISO 2081- 4520

Im Lieferumfang enthalten:

3 x Schrauben DIN 912,  
 Festigkeitsklasse 8.8  
 3 x Federring DIN 7980  
 1 x Dichtring (O-Ring) NBR

These flanges are used to connect pumps and motors with the secondary components, such as hoses or pipes.

Material of the flanges:

ASTM – A105  
 Surface Galvanization  
 ISO 2081- 4520

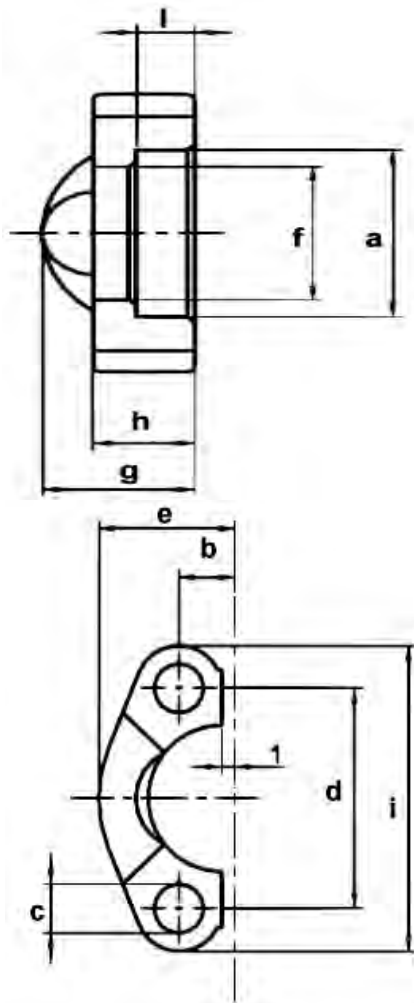
The scope of delivery will include:

3 x screws DIN 912, stability 8.8  
 3 x washer DIN 7980  
 1 x sealing ring (O-Ring) NBR

Anschluss a	Ø LK b	Max. Druck (bar)	c	d	f	g	h	l	Befestigung/ Löcher	Schrauben/ Gewinde	O-Ring	Matchcode / Code
Connection a	Ø dBC b	Max. Press. (bar)	c	d	f	g	h	l	Holes	Metric screws	O-Ring	Matchcode / Code
3/4"	51-56	300	10,5	45	25	27	13,5	47	3	M 10 x 30	31,42 x 2,62	AGAS 51-56 3/4"
1"	51-56	300	10,5	45	25	27	13,5	47	3	M 10 x 30	31,42 x 2,62	AGAS 51-56 1"

## SAE – Flanschhälfte, Serie 3000 PSI

### SAE Split flange, series 3000 PSI



Diese Flanschhälften werden zum Verbinden von Pumpen und Motoren mit den weiterführenden Bauteilen, wie z. B. flachdichtende Schläuche oder Rohrleitungen, benutzt.

Material der Flanche:

ST52.3  
 Oberfläche verzinkt  
 ISO 2081- 4520

Im Lieferumfang enthalten:

2 x Schrauben DIN 912,  
 Festigkeitsklasse 8.8  
 2 x Federring DIN7980

These flanges are used to connect pumps and motors with the secondary components, such as hoses (flat seal) or pipes.

Material of the flanges:

ST52.3  
 Surface Galvanization  
 ISO 2081- 4520

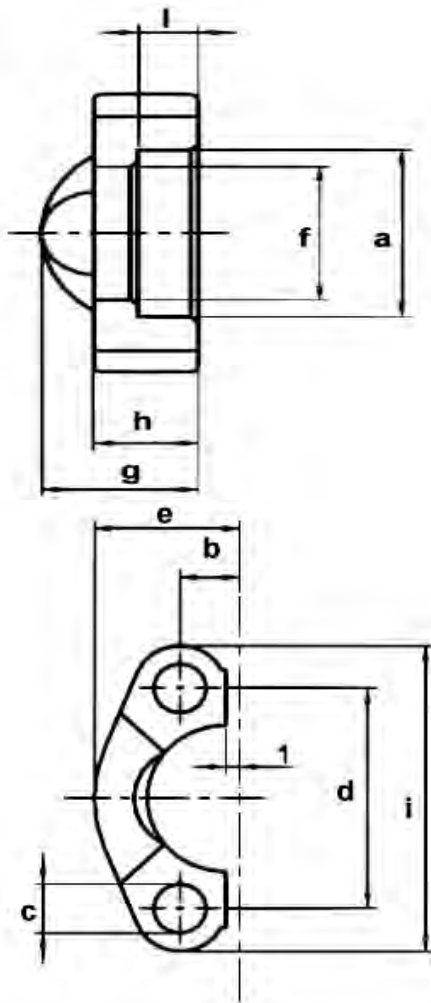
The scope of delivery will include:

2 x screws DIN 912, stability 8.8  
 2 x washer DIN 7980

Anschluss SAE	Ø LK d	Max. Druck (bar)	a	b	c	e	f	g	h	i	l	Matchcode / Code
Connection SAE	Ø dBC d	Max. Press. (bar)	a	b	c	e	f	g	h	i	l	Matchcode / Code
1/2"	31,0	210	31,0	8,70	8,75	23,0	24,3	20	13	54	6,2	ARSF 3012 T
3/4"	47,6	210	38,9	11,1	10,5	26,0	32,1	22	14	65	6,2	ARSF 3034 T
1"	52,4	210	45,2	13,1	10,5	29,2	38,5	22	16	70	7,5	ARSF 3100 T
1-1/4"	58,7	210	51,6	15,1	12,0	36,3	43,7	22	14	80	7,5	ARSF 3114 T
1-1/2"	69,9	210	61,1	17,9	13,5	41,1	50,8	24	16	94	7,5	ARSF 3112 T
2"	77,8	210	72,2	21,4	13,5	48,2	62,7	26	16	102	9,0	ARSF 3200 T
2-1/2"	88,9	175	84,9	25,4	13,5	54,0	74,9	38	19	115	9,0	ARSF 3212 T
3"	106,4	138	102,4	31,0	17,0	65,3	90,9	40	22	135	9,0	ARSF 3300 T
3-1/2"	120,65	35	115,0	34,85	17,0	70,0	102,36	45	23	152	10,7	ARSF 3312 T
4"	130,18	35	127,8	38,9	17,0	75,0	115,11	48	25	160	10,7	ARSF 3400 T
5"	152,4	35	153,2	46,0	17,0	82,0	140,5	50	28	183	10,7	ARSF 3500 T

## SAE – Flanschhälfte, Serie 6000 PSI

### SAE Split flange, series 6000 PSI



Diese Flanschhälften werden zum Verbinden von Pumpen und Motoren mit den weiterführenden Bauteilen, wie z. B. flachdichtende Schläuche oder Rohrleitungen, benutzt.

Material der Flanche:

ST52.3  
 Oberfläche verzinkt  
 ISO 2081- 4520

Im Lieferumfang enthalten:

2 x Schrauben DIN 912,  
 Festigkeitsklasse 8.8  
 2 x Federring DIN7980

These flanges are used to connect pumps and motors with the secondary components, such as hoses (flat seal) or pipes.

Material of the flanges:

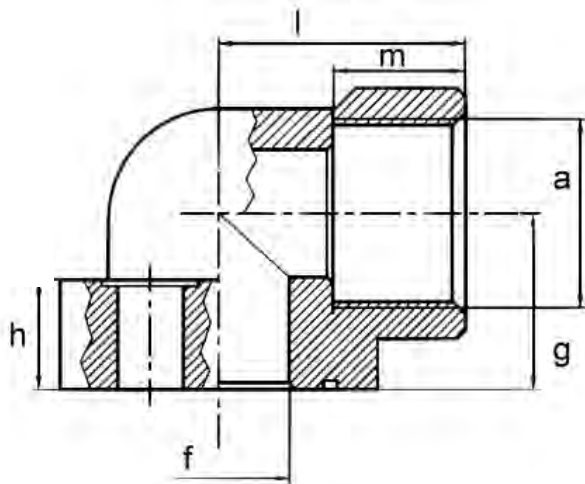
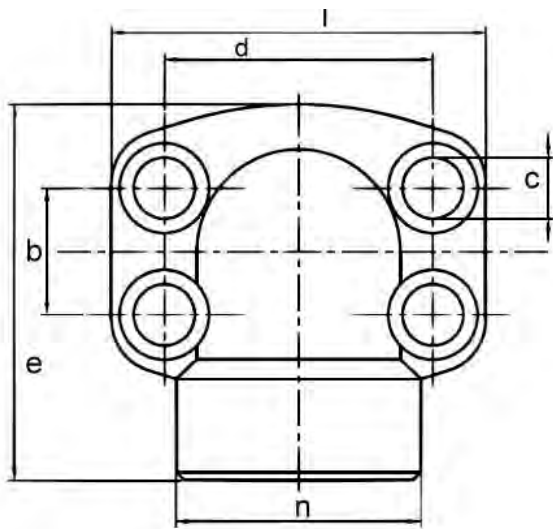
ST52.3  
 Surface Galvanization  
 ISO 2081- 4520

The scope of delivery will include:

2 x screws DIN 912, stability 8.8  
 2 x washer DIN 7980

Anschluss SAE	Ø LK d	Max. Druck (bar)	a	b	c	e	f	g	h	i	l	Matchcode / Code
Connection SAE	Ø dBC d	Max. Press. (bar)	a	b	c	e	f	g	h	i	l	Matchcode / Code
1/2"	40,5	420	32,5	9,1	8,75	24	24,6	22	16	57	7,2	ARSF 6012 T
3/4"	50,8	420	42,0	11,9	10,5	30	32,5	28	19	72	8,3	ARSF 6034 T
1"	57,2	420	48,4	13,9	13,0	35	38,9	32	24	81	9,0	ARSF 6100 T
1-1/4"	66,7	420	54,8	15,9	15,0	39	44,5	38	27	96	9,8	ARSF 6114 T
1-1/2"	79,4	420	64,3	18,3	17,0	48	51,6	42	30	113	12,1	ARSF 6112 T
2"	96,8	420	80,2	22,2	21,0	57	67,6	52	37	134	12,1	ARSF 6200 T
2-1/2"	123,8	420	108,5	29,35	25,0	75	89,5	48	48	175	20,0	ARSF 6212 T
3"	152,4	420	132,5	35,7	32,0	89	114,5	58	58	210	25,0	ARSF 6300 T

**SAE – 90° Flansch mit Innengewinde, Serie 3000 PSI**  
**SAE flange, 90°, pipe threaded flange, series 3000 PSI**



Diese Anschlussflansche werden zum Verbinden von Pumpen und Motoren mit den weiterführenden Bauteilen, wie z. B. Schläuche oder Rohrleitungen, benutzt.

Material der Flansche:  
ASTM – A105  
Oberfläche verzinkt

Im Lieferumfang enthalten:  
4 x Schrauben DIN 912,  
Festigkeitsklasse 8.8  
4 x Federring DIN7980  
1 x Dichtring (O-Ring) NBR

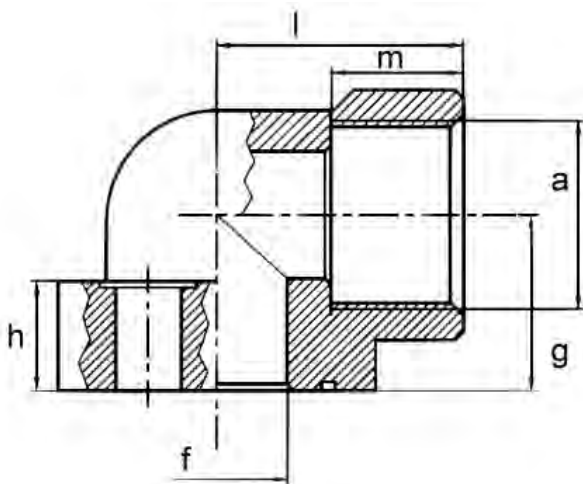
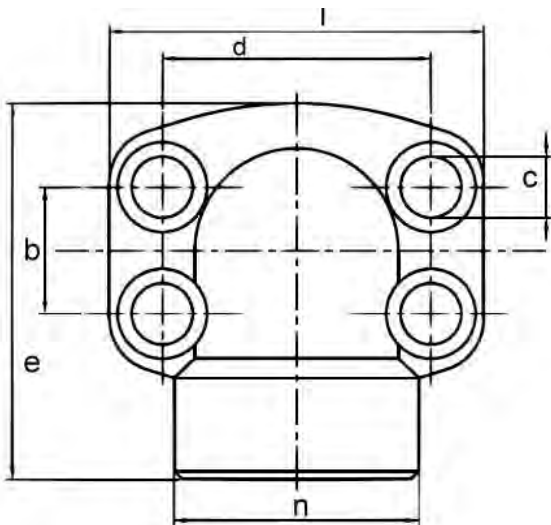
These flanges are used to connect pumps and motors with the secondary components, such as hoses or pipes.

Material of the flanges:  
ASTM – A105  
Surface Galvanization

The scope of delivery will include:  
4 x screws DIN 912, stability 8.8  
4 x washer DIN 7980  
1 x sealing ring (O-Ring) NBR

S A E	Max. Druck (bar)	a	b	c	d	e	f	g	h	i	l	m	n	Schrauben/ Screws		O-Ring	Matchcode / Code
		Max. Press (bar)	a	b	c	d	e	f	g	h	i	l	m	n	Metr.	U.N.C.	O-Ring
1/2"	348	1/2"	17,48	8,5	38,10	59	13,5	18	17	57	36	19	31	M 8 x 30	5/16" x 1-1/4"	18,64 x 3,53	ARF 90° 3012 G12
3/4"	348	3/4"	22,23	10,5	47,63	63	19	22	18	68	38	19	39	M 10 x 35	3/8" x 1-1/2"	24,99 x 3,53	ARF 90° 3034 G34
1"	348	1"	26,19	10,5	52,37	68	25	28	19	74	41	19	45	M 10 x 35	3/8" x 1-1/2"	32,93 x 3,53	ARF 90° 3100 G100
1- 1/4"	279	1-1/4"	30,18	11,5	58,72	84	32	30	22	81	50	22	54	M 10 x 35	7/16" x 1-3/4"	37,69 x 3,53	ARF 90° 3114 G114
1- 1/2"	210	1-1/2"	35,70	13,5	69,90	97	38	36	25	95	58	24	63	M 12 x 45	1/2" x 1-3/4"	47,22 x 3,53	ARF 90° 3112 G112

**SAE – 90° Flansch mit Innengewinde, Serie 6000 PSI**  
**SAE flange, 90°, pipe threaded flange, series 6000 PSI**



Diese Anschlussflansche werden zum Verbinden von Pumpen und Motoren mit den weiterführenden Bauteilen, wie z. B. Schläuche oder Rohrleitungen, benutzt.

Material der Flansche:  
ASTM – A105  
Oberfläche verzinkt

Im Lieferumfang enthalten:  
4 x Schrauben DIN 912,  
Festigkeitsklasse 8.8  
4 x Federring DIN7980  
1 x Dichtring (O-Ring) NBR

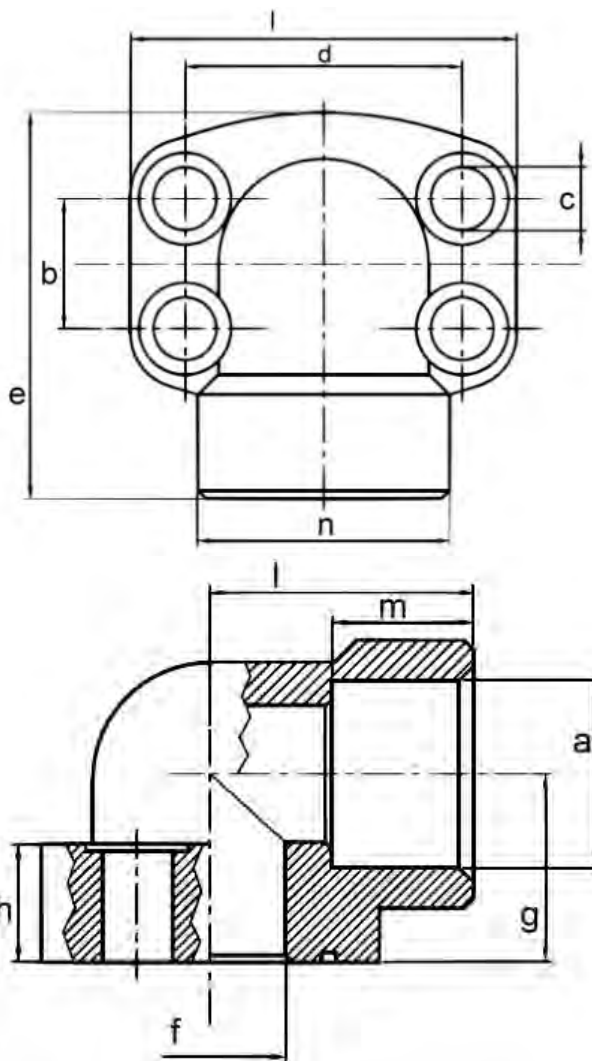
These flanges are used to connect pumps and motors with the secondary components, such as hoses or pipes.

Material of the flanges:  
ASTM – A105  
Surface Galvanization

The scope of delivery will include:  
4 x screws DIN 912, stability 8.8  
4 x washer DIN 7980  
1 x sealing ring (O-Ring) NBR

S A E	Max. Druck (bar)	a	b	c	d	e	f	g	h	i	l	m	n	Schrauben/ Screws		O-Ring	Matchcode / Code
		a	b	c	d	e	f	g	h	i	l	m	n	Metr.	U.N.C.	O-Ring	Matchcode / Code
1/2"	420	1/2"	18,24	8,5	40,49	59	13,5	18	17	57	36	19	31	M 8 x 30	5/16" x 1-1/4"	18,64 x 3,53	ARF 90° 6012 G12
3/4"	420	3/4"	23,80	10,5	50,80	68	19	28	20	72	41	22	45	M 10 x 35	3/8" x 1-1/2"	24,99 x 3,53	ARF 90° 6034 G34
1"	420	1"	27,76	13	57,15	84	25	30	24	82	50	24	54	M 12 x 45	7/16" x 1-3/4"	32,93 x 3,53	ARF 90° 6100 G100
1- 1/4"	420	1-1/4"	31,75	15	66,68	97	32	36	25	95	58	25	63	M 14 x 45	1/2" x 1-3/4"	37,69 x 3,53	ARF 90° 6114 G114

## SAE – Einschweißflansch, 90°, Serie 3000 PSI SAE 90° weld in flange, series 3000 PSI



Diese Anschlussflansche werden zum Verbinden von Pumpen und Motoren mit den weiterführenden Bauteilen, wie z. B. Schläuche oder Rohrleitungen, benutzt.

Material der Flansche:  
 ASTM – A105  
 Oberfläche blank

Im Lieferumfang enthalten:  
 4 x Schrauben DIN 912,  
 Festigkeitsklasse 8.8  
 4 x Federring DIN7980  
 1 x Dichtring (O-Ring) NBR

These flanges are used to connect pumps and motors with the secondary components, such as hoses or pipes.

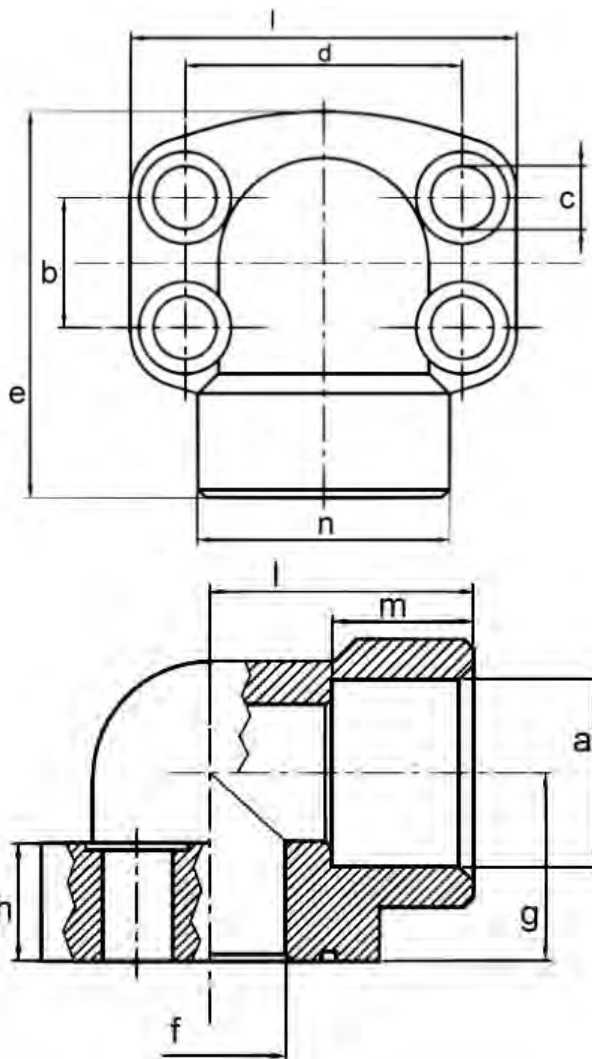
Material of the flanges:  
 ASTM – A105  
 Surface Galvanization

The scope of delivery will include:  
 4 x screws DIN 912, stability 8.8  
 4 x washer DIN 7980  
 1 x sealing ring (O-Ring) NBR

S A E	Max. Druck (bar)	a	b	c	d	e	f	g	h	i	l	m	n	Schrauben/ Screws		O-Ring	Matchcode / Code
	Max. Press (bar)	a	b	c	d	e	f	g	h	i	l	m	n	Metr.	U.N.C.	O-Ring	Matchcode / Code
1/2"	348	21,6	17,48	8,5	38,10	59	13,5	18	17	57	36	19	31	M 8 x 30	5/16" x 1-1/4"	18,64 x 3,53	ARF 90° 3012 S
3/4"	348	27,2	22,23	10,5	47,63	63	19	22	18	68	38	19	39	M 10 x 35	3/8" x 1-1/2"	24,99 x 3,53	ARF 90° 3034 S
1"	348	34,1	26,19	10,5	52,37	68	25	28	19	74	41	19	45	M 10 x 35	3/8" x 1-1/2"	32,93 x 3,53	ARF 90° 3100 S
1- 1/4"	279	42,8	30,18	11,5	58,72	84	32	30	22	81	50	22	54	M 10 x 35	7/16" x 1-3/4"	37,69 x 3,53	ARF 90° 3114 S
1- 1/2"	210	48,6	35,70	13,5	69,90	97	38	36	25	95	58	24	63	M 12 x 45	1/2" x 1-3/4"	47,22 x 3,53	ARF 90° 3112 S

\*: Nicht galvanisiert / not galvanized

**SAE – Einschweißflansch, 90°, Serie 6000 PSI**  
**SAE 90° weld in flange, series 6000 PSI**



Diese Anschlussflansche werden zum Verbinden von Pumpen und Motoren mit den weiterführenden Bauteilen, wie z. B. Schläuche oder Rohrleitungen, benutzt.

Material der Flansche:  
ASTM – A105  
Oberfläche blank

Im Lieferumfang enthalten:  
4 x Schrauben DIN 912,  
Festigkeitsklasse 8.8  
4 x Federring DIN7980  
1 x Dichtring (O-Ring) NBR

These flanges are used to connect pumps and motors with the secondary components, such as hoses or pipes.

Material of the flanges:  
ASTM – A105  
Surface blank

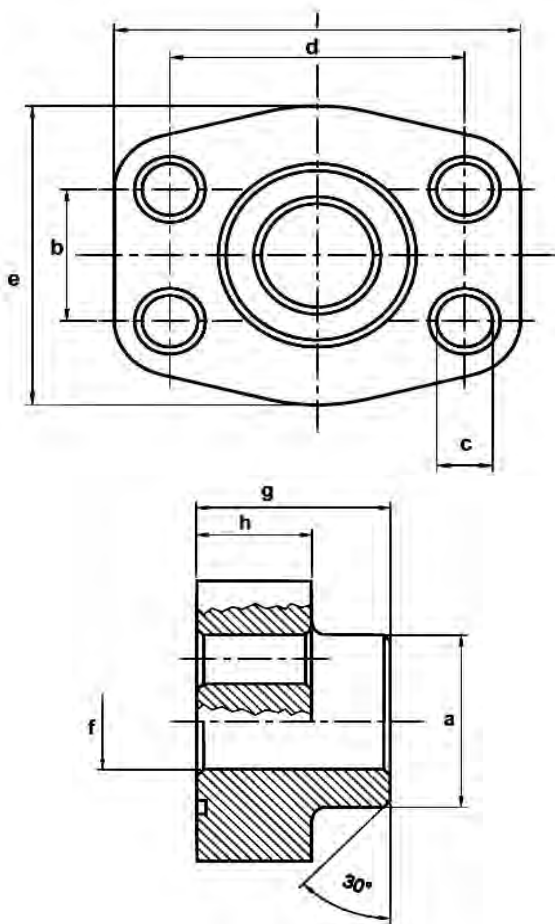
The scope of delivery will include:  
4 x screws DIN 912, stability 8.8  
4 x washer DIN 7980  
1 x sealing ring (O-Ring) NBR

SAE	Max. Druck (bar)	a	b	c	d	e	f	g	h	i	l	m	n	Schrauben/ Screws		O-Ring	Matchcode / Code
		Max. Press (bar)	a	b	c	d	e	f	g	h	i	l	m	n	Metr.	U.N.C.	O-Ring
1/2"	420	21,6	18,24	8,5	40,49	59	13,5	18	17	57	36	19	31	M 8 x 30	5/16" x 1-1/4"	18,64 x 3,53	ARF 90° 6012 S
3/4"	420	27,2	23,80	10,5	50,80	68	19	28	20	72	41	22	45	M 10 x 35	3/8" x 1-1/2"	24,99 x 3,53	ARF 90° 6034 S
1"	420	34,1	27,76	13	57,15	84	25	30	24	82	50	24	54	M 12 x 45	7/16" x 1-3/4"	32,93 x 3,53	ARF 90° 6100 S
1-1/4"	420	42,8	31,75	15	66,68	97	32	36	25	95	58	25	63	M 14 x 45	1/2" x 1-3/4"	37,69 x 3,53	ARF 90° 6114 S

\*: Nicht galvanisiert / not galvanized

## SAE – Anschweiß-Flansch, Serie 3000 PSI

### SAE weld on flange, series 3000 PSI



Diese Anschlussflansche werden zum Verbinden von Pumpen und Motoren mit den weiterführenden Bauteilen, wie z. B. Schläuche oder Rohrleitungen, benutzt.

#### Material der Flansche:

ASTM – A105  
Oberfläche blank

#### Im Lieferumfang enthalten:

4 x Schrauben DIN 912,  
Festigkeitsklasse 8.8  
4 x Federring DIN7980  
1 x Dichtring (O-Ring) NBR

These flanges are used to connect pumps and motors with the secondary components, such as hoses or pipes.

#### Material of the flanges:

ASTM – A105  
Surface blank

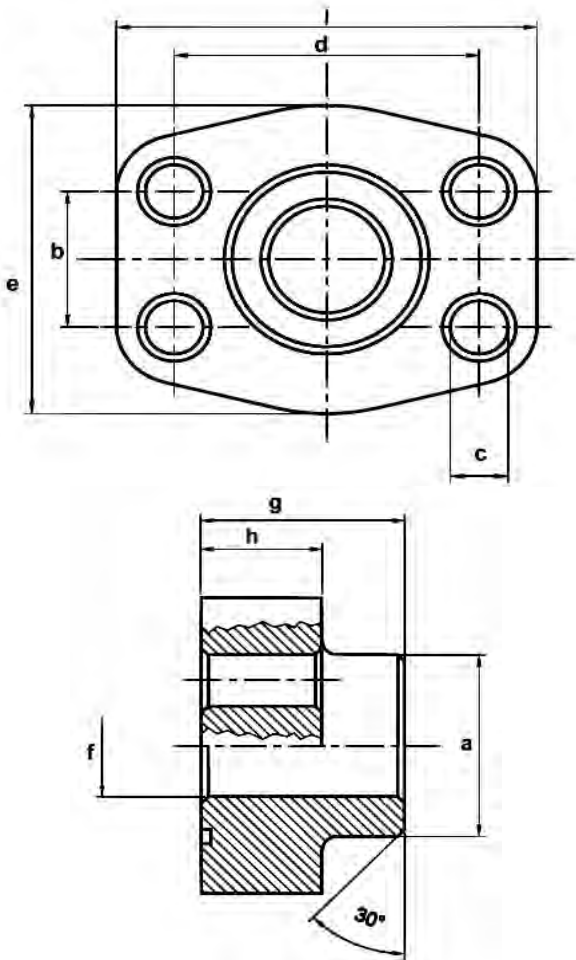
#### The scope of delivery will include:

4 x screws DIN 912, stability 8.8  
4 x washer DIN 7980  
1 x sealing ring (O-Ring) NBR

SAE	Max. Druck (bar)	a	b	c	d	e	f	g	h	i	Schrauben/ Screws		O-Ring	Matchcode/ Code
	Max. Press (bar)	a	b	c	d	e	f	g	h	i	Metr.	U.N.C.	O-Ring	Matchcode/ Code
1/2"	348	17,5	17,48	8,5	38,10	46	13	36	16	55	M 8 x 30	5/16" x 1-1/4"	18,64 x 3,53	ARF 3012 ST 38
1/2"	348	21,6	17,48	8,5	38,10	46	13	36	16	55	M 8 x 30	5/16" x 1-1/4"	18,64 x 3,53	ARF 3012 ST
3/4"	348	27,2	22,23	10,5	47,63	51	19	36	18	66	M 10 x 35	3/8" x 1-1/2"	24,99 x 3,53	ARF 3034 ST
1"	348	34,1	26,19	10,5	52,37	56	25	38	21	71	M 10 x 35	3/8" x 1-1/2"	32,93 x 3,53	ARF 3100 ST
1-1/4"	279	42,8	30,18	11,5	58,72	68	32	41	25	81	M 10 x 35	7/16" x 1-3/4"	37,69 x 3,53	ARF 3114 ST
1-1/2"	210	48,6	35,71	13,5	69,85	78	38	45	27	95	M 12 x 45	1/2" x 1-3/4"	47,22 x 3,53	ARF 3112 ST
2"	210	61,0	42,88	13,5	77,77	91	51	45	25	102	M 12 x 45	1/2" x 1-3/4"	56,74 x 3,53	ARF 3200 ST
2-1/2"	175	76,6	50,80	13,5	88,90	103	63	50	25	114	M 12 x 45	1/2" x 1-3/4"	69,44 x 3,53	ARF3212 ST
3"	138	89,0	61,93	17	106,40	124	73	50	27	135	M 16 x 55	5/8" x 2"	85,32 x 3,53	ARF3300 ST

\*: Nicht galvanisiert / not galvanized

**SAE – Anschweiß-Flansch, Serie 6000 PSI**  
**SAE weld on flange, series 6000 PSI**



Diese Anschlussflansche werden zum Verbinden von Pumpen und Motoren mit den weiterführenden Bauteilen, wie z. B. Schläuche oder Rohrleitungen, benutzt.

Material der Flansche:  
ASTM – A105  
Oberfläche blank

Im Lieferumfang enthalten:  
4 x Schrauben DIN 912,  
Festigkeitsklasse 8.8  
4 x Federring DIN7980  
1 x Dichtring (O-Ring) NBR

These flanges are used to connect pumps and motors with the secondary components, such as hoses or pipes.

Material of the flanges:  
ASTM – A105  
Surface blank

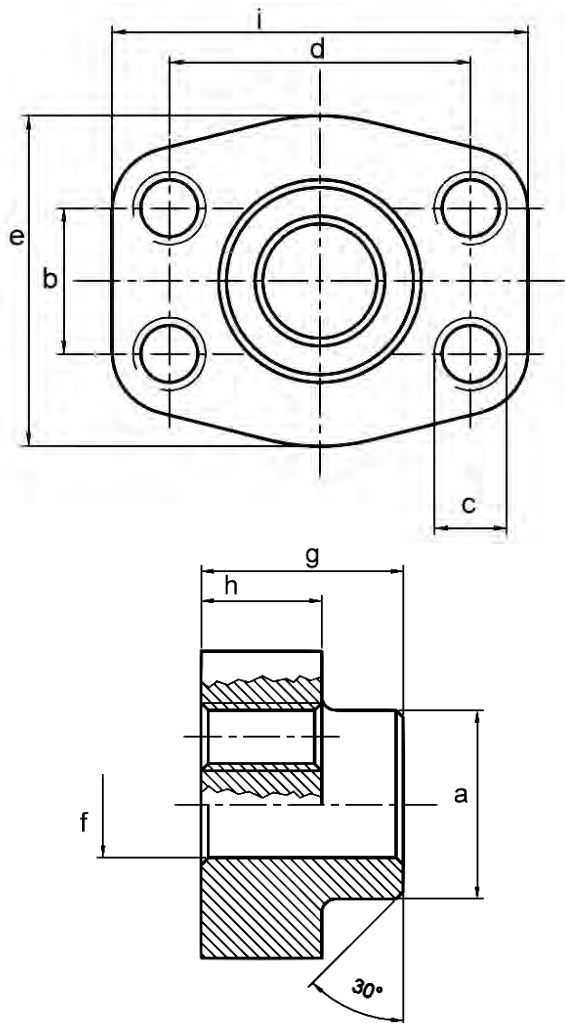
The scope of delivery will include:  
4 x screws DIN 912, stability 8.8  
4 x washer DIN 7980  
1 x sealing ring (O-Ring) NBR

SAE	Max. Druck (bar)	a	b	c	d	e	f	g	h	i	Schrauben/ Screws		O-Ring	Matchcode / Code
	Max. Press (bar)	a	b	c	d	e	f	g	h	i	Metr.	U.N.C.	O-Ring	Matchcode / Code
1/2"	420	17,5	18,24	8,5	40,49	46	13	36	16	55	M 8 x 30	5/16" x 1-1/4"	18,64 x 3,53	ARF 6012 ST 38
1/2"	420	21,6	18,24	8,5	40,49	46	13	36	16	55	M 8 x 30	5/16" x 1-1/4"	18,64 x 3,53	ARF 6012 ST
3/4"	420	27,2	23,80	10,5	50,80	56	19	36	21	71	M 10 x 35	3/8" x 1-1/2"	24,99 x 3,53	ARF 6034 ST
1"	420	34,1	27,76	13	57,15	68	25	42	25	81	M 12 x 45	7/16" x 1-3/4"	32,93 x 3,53	ARF 6100 ST
1-1/4"	420	42,8	31,75	15	66,68	78	32	45	27	95	M 14 x 45	1/2" x 1-3/4"	37,69 x 3,53	ARF 6114 ST
1-1/2"	420	48,6	36,50	17	79,38	94	38	51	29	112	M 16 x 55	5/8" x 2"	47,22 x 3,53	ARF 6112 ST

\*: Nicht galvanisiert / not galvanized

## SAE – Gegenflansch zum Anschweißen, Serie 3000 PSI

### SAE weld on counter flange, series 3000 PSI



Diese Gegenflansche werden zum Verbinden mit SAE-Flanschen mit eingesetztem O-Ring benutzt.

Material der Flansche:  
 ASTM – A105  
 Oberfläche blank

Im Lieferumfang enthalten:  
 4 x Schrauben DIN 912,  
 Festigkeitsklasse 8.8  
 4 x Federring DIN7980

These flanges are used for the connection with SAE flanges (with inserted O-Ring).

Material of the flanges:  
 ASTM – A105  
 Surface blank

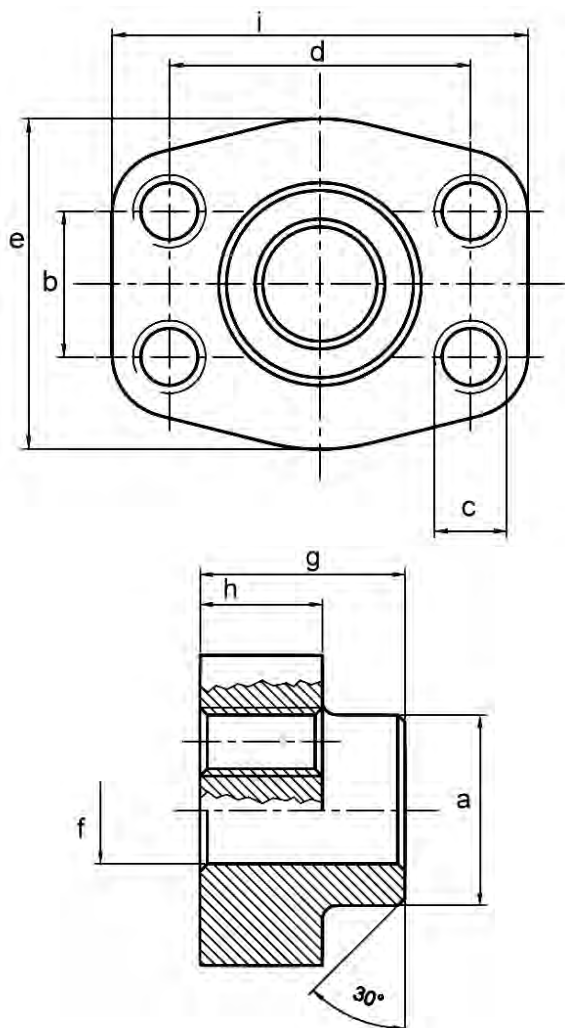
The scope of delivery will include:  
 4 x screws DIN 912, stability 8.8  
 4 x washer DIN 7980

SAE	Max. Druck (bar)	a	b	c Schrauben / screws		d	e	f	g	h	i	Matchcode / Code
	Max. Press (bar)	a	b	Metr.	U.N.C.	d	e	f	g	h	i	Matchcode / Code
1/2"	348	17,5	17,48	M 8 x 30	5/16" x 1-1/4"	38,10	46	13	36	16	55	ARCF 3012ST 38
1/2"	348	21,6	17,48	M 8 x 30	5/16" x 1-1/4"	38,10	46	13	36	16	55	ARCF 3012 ST
3/4"	348	27,2	22,23	M 10 x 35	3/8" x 1-1/2"	47,63	51	19	36	18	66	ARCF 3034 ST
1"	348	34,1	26,19	M 10 x 35	3/8" x 1-1/2"	52,37	56	25	38	21	71	ARCF 3100 ST
1-1/4"	279	42,8	30,18	M 10 x 35	7/16" x 1-3/4"	58,72	68	32	41	25	81	ARCF 3114 ST
1-1/2"	210	48,6	35,71	M 12 x 45	1/2" x 1-3/4"	69,85	78	38	45	27	95	ARCF 3112 ST
2"	210	61,0	42,88	M 12 x 45	1/2" x 1-3/4"	77,77	91	51	45	25	102	ARCF 3200 ST
2-1/2"	175	76,6	50,80	M 12 x 45	1/2" x 1-3/4"	88,90	103	63	50	25	114	ARCF 3212 ST
3"	138	89,0	61,93	M 16 x 55	5/8" x 2"	106,40	124	73	50	27	135	ARCF 3300 ST

\*: Nicht galvanisiert / not galvanized

## SAE – Gegenflansch zum Anschweißen, Serie 6000 PSI

### SAE weld on counter flange, series 6000 PSI



Diese Gegenflansche werden zum Verbinden mit SAE-Flanschen mit eingesetztem O-Ring benutzt.

Material der Flansche:

ASTM – A105  
Oberfläche blank

Im Lieferumfang enthalten:

4 x Schrauben DIN 912,  
Festigkeitsklasse 8.8  
4 x Federring DIN7980

These flanges are used for the connection with SAE flanges (with inserted O-Ring).

Material of the flanges:

ASTM – A105  
Surface blank

The scope of delivery will include:

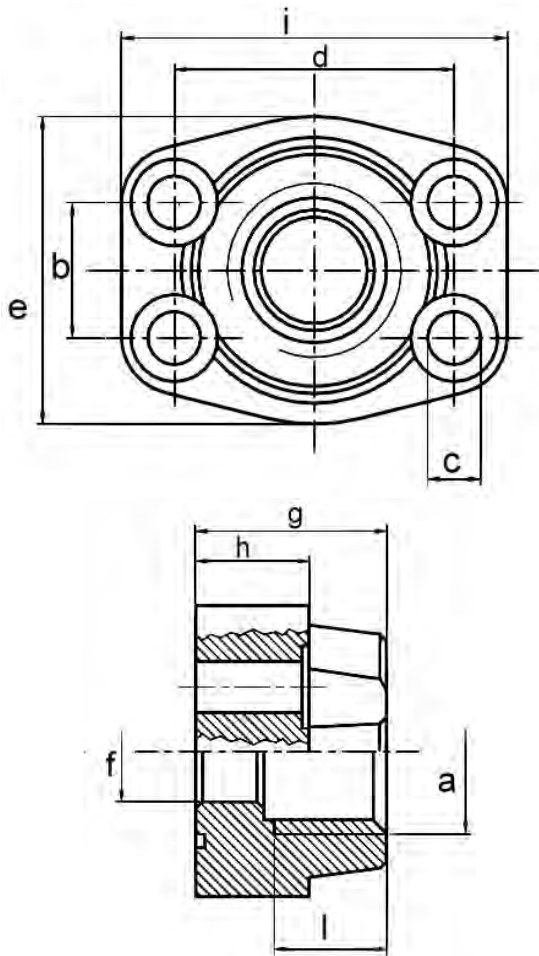
4 x screws DIN 912, stability 8.8  
4 x washer DIN 7980

SAE	Max. Druck (bar)	a	b	c Schrauben / screws		d	e	f	g	h	i	Matchcode / Code
	Max. Press (bar)	a	b	Metr.	U.N.C.	d	e	f	g	h	i	Matchcode / Code
1/2"	420	17,5	18,24	M 8 x 30	5/16" x 1-1/4"	40,49	46	13	36	16	55	ARCF 6012 ST 38
1/2"	420	21,6	18,24	M 8 x 30	5/16" x 1-1/4"	40,49	46	13	36	16	55	ARCF 6012 ST
3/4"	420	27,2	23,80	M 10 x 35	3/8" x 1-1/2"	50,80	56	19	36	21	71	ARCF 6034 ST
1"	420	34,1	27,76	M 12 x 45	7/16" x 1-3/4"	57,15	68	25	42	25	81	ARCF 6100 ST
1-1/4"	420	42,8	31,75	M 14 x 45	1/2" x 1-3/4"	66,68	78	32	45	27	95	ARCF 6114 ST
1-1/2"	420	48,6	36,50	M 16 x 55	5/8" x 2"	79,38	94	38	51	29	112	ARCF 6112 ST

\*: Nicht galvanisiert / not galvanized

## SAE – Flansch mit BSP-Innengewinde, Serie 3000 PSI

### SAE flange with BSP thread, series 3000 PSI



Diese Anschlussflansche werden zum Verbinden von Pumpen und Motoren mit den weiterführenden Bauteilen, wie z. B. Schläuche oder Rohrleitungen, benutzt.

#### Material der Flansche:

ASTM – A105  
 Oberfläche verzinkt

#### Im Lieferumfang enthalten:

4 x Schrauben DIN 912,  
 Festigkeitsklasse 8.8  
 4 x Federring DIN7980  
 1 x Dichtring (O-Ring) NBR

These flanges are used to connect pumps and motors with the secondary components, such as hoses or pipes.

#### Material of the flanges:

ASTM – A105  
 Surface Galvanization

#### The scope of delivery will include:

4 x screws DIN 912, stability 8.8  
 4 x washer DIN 7980  
 1 x sealing ring (O-Ring) NBR

SAE	Max. Druck (bar)	a	b	c	d	e	f	g	h	i	l	Schrauben/Screws		O-Ring	Matchcode / Code
	Max. Press (bar)	a	b	c	d	e	f	g	h	i	l	Metr.	U.N.C.	O-Ring	Matchcode / Code
1/2"	348	3/8"	17,48	8,5	38,10	46	13	36	16	55	20	M 8 x 30	5/16" x 1-1/4"	18,64 x 3,53	ARF 3012 G38
1/2"	348	1/2"	17,48	8,5	38,10	46	13	36	16	55	20	M 8 x 30	5/16" x 1-1/4"	18,64 x 3,53	ARF 3012 G12
3/4"	348	1/2"	22,23	10,5	47,63	51	18	36	18	66	21	M 10 x 35	3/8" x 1-1/2"	24,99 x 3,53	ARF 3034 G12
3/4"	348	3/4"	22,23	10,5	47,63	51	19	36	18	66	21	M 10 x 35	3/8" x 1-1/2"	24,99 x 3,53	ARF 3034 G34
1"	348	3/4"	26,19	10,5	52,37	56	19	38	21	71	23	M 10 x 35	3/8" x 1-1/2"	32,93 x 3,53	ARF 3100 G34
1"	279	1"	26,19	10,5	52,37	56	25	38	21	71	23	M 10 x 35	3/8" x 1-1/2"	32,93 x 3,53	ARF 3100 G100
1-1/4"	279	1"	30,18	11,5	58,72	68	25	41	25	81	23	M 10 x 35	7/16" x 1-3/4"	37,69 x 3,53	ARF 3114 G100
1-1/4"	210	1-1/4"	30,18	11,5	58,72	68	32	41	25	81	23	M 10 x 35	7/16" x 1-3/4"	37,69 x 3,53	ARF 3114 G114

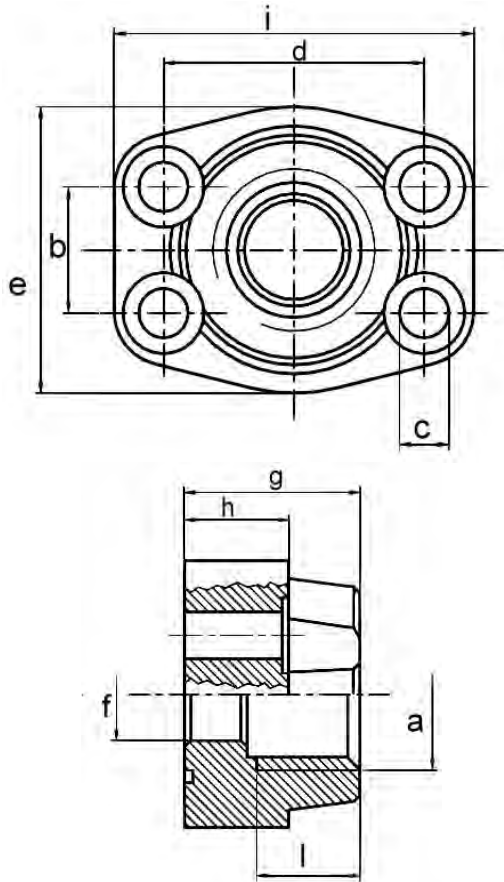
## SAE – Flansch mit BSP-Innengewinde, Serie 3000 PSI

### SAE flange with BSP thread, series 3000 PSI

SAE	Max. Druck (bar)	a	b	c	d	e	f	g	h	i	l	Schrauben/ Screws		O-Ring	Matchcode / Code
	Max. Press (bar)	a	b	c	d	e	f	g	h	i	l	Metr.	U.N.C.	O-Ring	Matchcode / Code
1-1/2"	210	1-1/4"	35,71	13,5	69,85	78	32	45	27	95	25	M 12 x 45	1/2" x 1-3/4"	47,22 x 3,53	ARF 3112 G114
1-1/2"	210	1-1/2"	35,71	13,5	69,85	78	38	45	27	95	25	M 12 x 45	1/2" x 1-3/4"	47,22 x 3,53	ARF 3112 G112
2"	210	1-1/2"	42,88	13,5	77,77	91	38	45	25	102	25	M 12 x 45	1/2" x 1-3/4"	56,74 x 3,53	ARF 3200 G112
2"	210	2"	42,88	13,5	77,77	91	51	45	25	102	25	M 12 x 45	1/2" x 1-3/4"	56,74 x 3,53	ARF 3200 G200
2-1/2"	175	2"	50,80	13,5	88,90	103	51	50	25	114	30	M 12 x 45	1/2" x 1-3/4"	69,44 x 3,53	ARF 3212 G200
2-1/2"	175	2-1/2"	50,80	13,5	88,90	103	63	50	25	114	30	M 12 x 45	1/2" x 1-3/4"	69,44 x 3,53	ARF 3212 G212
3"	138	2-1/2"	61,93	17	106,40	124	63	50	27	135	30	M 16 x 55	5/8" x 2"	85,32 x 3,53	ARF 3300 G212
3"	138	3"	61,93	17	106,40	124	73	50	27	135	30	M 16 x 55	5/8" x 2"	85,32 x 3,53	ARF 3300 G300

## SAE – Flansch mit BSP-Innengewinde, Serie 6000 PSI

### SAE flange with BSP thread, series 6000 PSI



Diese Anschlussflansche werden zum Verbinden von Pumpen und Motoren mit den weiterführenden Bauteilen, wie z. B. Schläuche oder Rohrleitungen, benutzt.

Material der Flansche:

ASTM – A105  
 Oberfläche verzinkt

Im Lieferumfang enthalten:

4 x Schrauben DIN 912,  
 Festigkeitsklasse 8.8  
 4 x Federring DIN7980  
 1 x Dichtring (O-Ring) NBR

These flanges are used to connect pumps and motors with the secondary components, such as hoses or pipes.

Material of the flanges:

ASTM – A105  
 Surface Galvanization

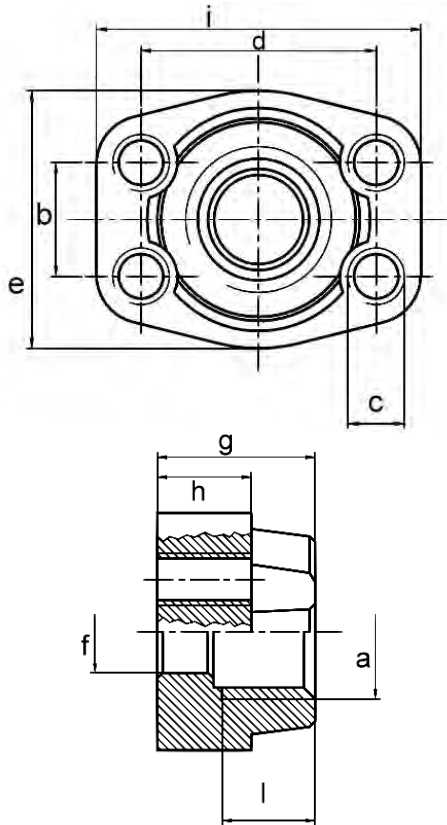
The scope of delivery will include:

4 x screws DIN 912, stability 8.8  
 4 x washer DIN 7980  
 1 x sealing ring (O-Ring) NBR

SAE	Max. Druck (bar) Max. Press (bar)	a	b	c	d	e	f	g	h	i	l	Schrauben/ Screws		O-Ring	Matchcode / Code
		a	b	c	d	e	f	g	h	i	l	Metr.	U.N.C.	O-Ring	Matchcode / Code
1/2"	420	3/8"	18,24	8,5	40,49	46	13	36	16	55	20	M 8 x 30	5/16" x 1-1/4"	18,64 x 3,53	ARF 6012 G38
1/2"	420	1/2"	18,24	8,5	40,49	46	13	36	16	55	20	M 8 x 30	5/16" x 1-1/4"	18,64 x 3,53	ARF 6012 G12
3/4"	420	1/2"	23,80	10,5	50,80	56	18	36	21	71	21	M 10 x 35	3/8" x 1-1/2"	24,99 x 3,53	ARF 6034 G12
3/4"	420	3/4"	23,80	10,5	50,80	56	19	36	21	71	21	M 10 x 35	3/8" x 1-1/2"	24,99 x 3,53	ARF 6034 G34
1"	420	3/4"	27,76	13	57,15	68	19	42	25	81	23	M 12 x 45	7/16" x 1-3/4"	32,93 x 3,53	ARF 6100 G34
1"	420	1"	27,76	13	57,15	68	25	42	25	81	23	M 12 x 45	7/16" x 1-3/4"	32,93 x 3,53	ARF 6100 G100
1-1/4"	420	1"	31,75	15	66,68	78	25	45	27	95	25	M 14 x 45	1/2" x 1-3/4"	37,69 x 3,53	ARF 6114 G100
1-1/4"	420	1-1/4"	31,75	15	66,68	78	32	45	27	95	25	M 14 x 45	1/2" x 1-3/4"	37,69 x 3,53	ARF 6114 G114
1-1/2"	420	1-1/4"	36,50	17	79,38	94	32	51	29	112	29	M 16 x 55	5/8" x 2"	47,22 x 3,53	ARF 6112 G114
1-1/2"	420	1-1/2"	36,50	17	79,38	94	38	51	29	112	29	M 16 x 55	5/8" x 2"	47,22 x 3,53	ARF 6112 G112

## SAE – Gegenflansch mit Gewinde, Serie 3000 PSI

### SAE counter flange thread, series 3000 PSI



Diese Gegenflansche werden zum Verbinden mit SAE-Flanschen mit eingesetztem O-Ring benutzt.

Material der Flansche:

ASTM – A105  
Oberfläche verzinkt

Im Lieferumfang enthalten:

4 x Schrauben DIN 912,  
Festigkeitsklasse 8.8  
4 x Federring DIN7980

These flanges are used for the connection with SAE flanges (with inserted O-Ring).

Material of the flanges:

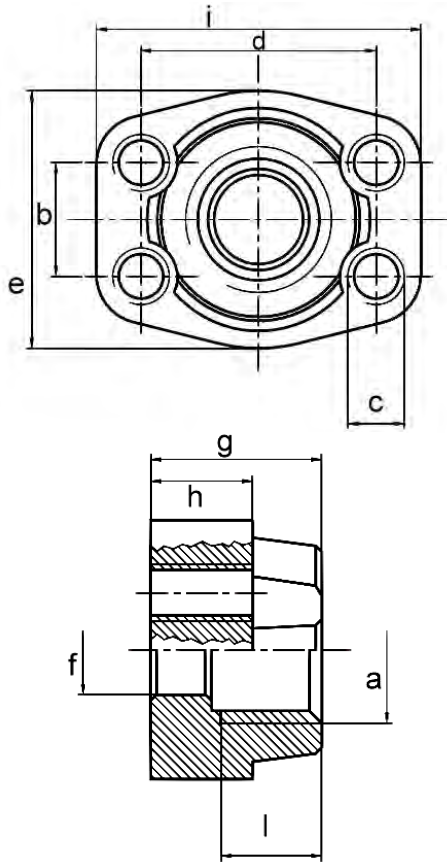
ASTM – A105  
Surface Galvanization

The scope of delivery will include:

4 x screws DIN 912, stability 8.8  
4 x washer DIN 7980

SAE	Max. Druck (bar)	a	b	c		d	e	f	g	h	i	l	Matchcode / Code
				Schrauben / screws									
	Max. Press (bar)	a	b	Metr.	U.N.C.	d	e	f	g	h	i	l	Matchcode / Code
1/2"	348	3/8"	17,48	M 8 x 30	5/16" x 1-1/4"	38,10	46	13	36	16	55	20	ARCF 3012 G38
1/2"	348	1/2"	17,48	M 8 x 30	5/16" x 1-1/4"	38,10	46	13	36	16	55	20	ARCF 3012 G12
3/4"	348	1/2"	22,23	M 10 x 35	3/8" x 1-1/2"	47,63	51	18	36	18	66	21	ARCF 3034 G12
3/4"	348	3/4"	22,23	M 10 x 35	3/8" x 1-1/2"	47,63	51	19	36	18	66	21	ARCF 3034 G34
1"	348	3/4"	26,19	M 10 x 35	3/8" x 1-1/2"	52,37	56	19	38	21	71	23	ARCF 3100 G34
1"	348	1"	26,19	M 10 x 35	3/8" x 1-1/2"	52,37	56	25	38	21	71	23	ARCF 3100 G100
1-1/4"	279	1"	30,18	M 10 x 35	7/16" x 1-3/4"	58,72	68	25	41	25	81	23	ARCF 3114 G100
1-1/4"	279	1-1/4"	30,18	M 10 x 35	7/16" x 1-3/4"	58,72	68	32	41	25	81	23	ARCF 3114 G114
1-1/2"	210	1-1/4"	35,71	M 12 x 45	1/2" x 1-3/4"	69,85	78	32	45	27	95	25	ARCF 3112 G114
1-1/2"	210	1-1/2"	35,71	M 12 x 45	1/2" x 1-3/4"	69,85	78	38	45	27	95	25	ARCF 3112 G112
2"	210	1-1/2"	42,88	M 12 x 45	1/2" x 1-3/4"	77,77	91	38	45	25	102	25	ARCF 3200 G112
2"	210	2"	42,88	M 12 x 45	1/2" x 1-3/4"	77,77	91	51	45	25	102	25	ARCF 3200 G200
2-1/2"	175	2"	50,80	M 12 x 45	1/2" x 1-3/4"	88,90	103	51	50	25	114	30	ARCF 3212 G200
2-1/2"	175	2-1/2"	50,80	M 12 x 45	1/2" x 1-3/4"	88,90	103	63	50	25	114	30	ARCF 3212 G212
3"	138	2-1/2"	61,93	M 16 x 55	5/8" x 2"	106,40	124	63	50	27	135	30	ARCF 3300 G212
3"	138	3"	61,93	M 16 x 55	5/8" x 2"	106,40	124	73	50	27	135	30	ARCF 3300 G300

## SAE – Gegenflansch mit Gewinde, Serie 6000 PSI SAE counter flange thread, series 6000 PSI



Diese Gegenflansche werden zum Verbinden mit SAE-Flanschen mit eingesetztem O-Ring benutzt.

Material der Flansche:

ASTM – A105  
 Oberfläche verzinkt

Im Lieferumfang enthalten:

4 x Schrauben DIN 912,  
 Festigkeitsklasse 8.8  
 4 x Federring DIN7980

These flanges are used for the connection with SAE flanges (with inserted O-Ring).

Material of the flanges:

ASTM – A105  
 Surface Galvanization

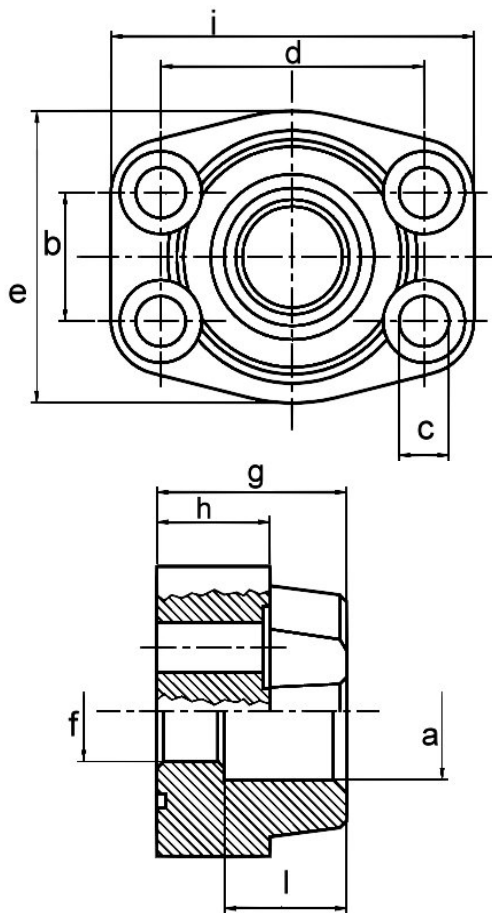
The scope of delivery will include:

4 x screws DIN 912, stability 8.8  
 4 x washer DIN 7980

SAE	Max. Druck (bar)	a	b	c Schrauben / screws		d	e	f	g	h	i	l	Matchcode / Code
				Metr.	U.N.C.								
	Max. Press (bar)	a	b			d	e	f	g	h	i	l	Matchcode / Code
1/2"	420	3/8"	18,24	M 8 x 30	5/16" x 1-1/4"	40,49	46	13	36	16	55	20	ARCF 6012 G38
1/2"	420	1/2"	18,24	M 8 x 30	5/16" x 1-1/4"	40,49	46	13	36	16	55	20	ARCF 6012 G12
3/4"	420	1/2"	23,80	M 10 x 35	3/8" 1-1/2"	50,80	56	18	36	21	71	21	ARCF 6034 G12
3/4"	420	3/4"	23,80	M 10 x 35	3/8" 1-1/2"	50,80	56	19	36	21	71	21	ARCF 6034 G34
1"	420	3/4"	27,76	M 12 x 45	7/16" x 1-3/4"	57,15	68	19	42	25	81	23	ARCF 6100 G34
1"	420	1"	27,76	M 12 x 45	7/16" x 1-3/4"	57,15	68	25	42	25	81	23	ARCF 6100 G100
1-1/4"	420	1"	31,75	M 14 x 45	1/2" x 1-3/4"	66,68	78	25	45	27	95	25	ARCF 6114 G100
1-1/4"	420	1-1/4"	31,75	M 14 x 45	1/2" x 1-3/4"	66,68	78	32	45	27	95	25	ARCF 6114 G114
1-1/2"	420	1-1/4"	36,50	M 16 x 55	5/8" x 2"	79,38	94	32	51	29	112	29	ARCF 6112 G114
1-1/2"	420	1-1/2"	36,50	M 16 x 55	5/8" x 2"	79,38	94	38	51	29	112	29	ARCF 6112 G112

## SAE – Einschweißflansch, Serie 3000 PSI

### SAE weld in flange, series 3000 PSI



Diese Anschlussflansche werden zum Verbinden von Pumpen und Motoren mit den weiterführenden Bauteilen, wie z. B. Schläuche oder Rohrleitungen, benutzt.

Material der Flansche:

ASTM – A105  
 Oberfläche blank

Im Lieferumfang enthalten:

4 x Schrauben DIN 912,  
 Festigkeitsklasse 8.8  
 4 x Federring DIN7980  
 1 x Dichtring (O-Ring) NBR

These flanges are used to connect pumps and motors with the secondary components, such as hoses or pipes.

Material of the flanges:

ASTM – A105  
 Surface blank

The scope of delivery will include:

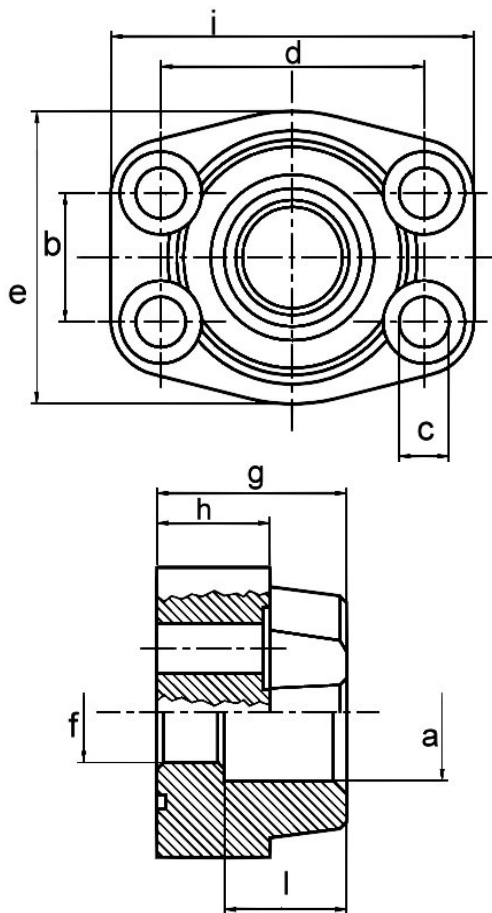
4 x screws DIN 912, stability 8.8  
 4 x washer DIN 7980  
 1 x sealing ring (O-Ring) NBR

SAE	Max. Druck (bar)	a	b	c	d	e	f	g	h	i	l	Schrauben/Screws		O-Ring	Matchcode / Code
		Max. Press (bar)	a	b	c	d	e	f	g	h	i	l	Metr.	U.N.C.	O-Ring
1/2"	348	17,5	17,48	8,5	38,10	46	13	36	16	55	19	M 8 x 30	5/16" x 1-1/4"	18,64 x 3,53	ARF 3012 S 38
1/2"	348	21,6	17,48	8,5	38,10	46	13	36	16	55	19	M 8 x 30	5/16" x 1-1/4"	18,64 x 3,53	ARF 3012 S
3/4"	348	27,2	22,23	10,5	47,63	51	19	36	18	66	19	M 10 x 35	3/8" x 1-1/2"	24,99 x 3,53	ARF 3034 S
1"	348	34,1	26,19	10,5	52,37	56	25	38	21	71	19	M 10 x 35	3/8" x 1-1/2"	32,93 x 3,53	ARF 3100 S
1-1/4"	279	42,8	30,18	11,5	58,72	68	32	41	25	81	22	M 10 x 35	7/16" x 1-3/4"	37,69 x 3,53	ARF 3114 S
1-1/2"	210	48,6	35,71	13,5	69,85	78	38	45	27	95	24	M 12 x 45	1/2" x 1-3/4"	47,22 x 3,53	ARF 3112 S
2"	210	61,0	42,88	13,5	77,77	91	51	45	25	102	28	M 12 x 45	1/2" x 1-3/4"	56,74 x 3,53	ARF 3200 S
2-1/2"	175	76,6	50,80	13,5	88,90	103	63	50	25	114	30	M 12 x 45	1/2" x 1-3/4"	69,44 x 3,53	ARF 3212 S
3"	138	90,5	61,93	17	106,40	124	73	50	27	135	30	M 16 x 55	5/8" x 2"	85,32 x 3,53	ARF 3300 S

\*: Nicht galvanisiert / not galvanized

## SAE – Einschweißflansch, Serie 6000 PSI

### SAE weld in flange, series 6000 PSI



Diese Anschlussflansche werden zum Verbinden von Pumpen und Motoren mit den weiterführenden Bauteilen, wie z. B. Schläuche oder Rohrleitungen, benutzt.

Material der Flansche:  
 ASTM – A105  
 Oberfläche blank

Im Lieferumfang enthalten:  
 4 x Schrauben DIN 912,  
 Festigkeitsklasse 8.8  
 4 x Federring DIN7980  
 1 x Dichtring (O-Ring) NBR

These flanges are used to connect pumps and motors with the secondary components, such as hoses or pipes.

Material of the flanges:  
 ASTM – A105  
 Surface blank

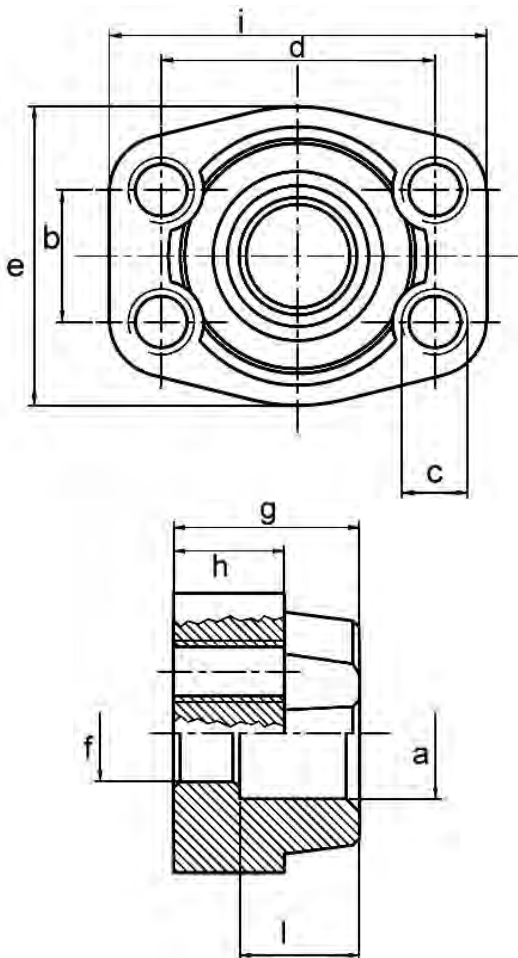
The scope of delivery will include:  
 4 x screws DIN 912, stability 8.8  
 4 x washer DIN 7980  
 1 x sealing ring (O-Ring) NBR

SAE	Max. Druck (bar) Max. Press (bar)	a	b	c	d	e	f	g	h	i	l	Schrauben/ Screws		O-Ring	Matchcode / Code
		a	b	c	d	e	f	g	h	i	l	Metr.	U.N.C.	O-Ring	Matchcode / Code
1/2"	420	17,5	18,24	8,5	40,49	46	13	36	16	55	19	M 8 x 30	5/16" x 1-1/4"	18,64 x 3,53	TRF 6012 S 38
1/2"	420	21,6	18,24	8,5	40,49	46	13	36	16	55	19	M 8 x 30	5/16" x 1-1/4"	18,64 x 3,53	TRF 6012 S
3/4"	420	27,2	23,80	10,5	50,80	56	19	36	21	71	22	M 10 x 35	3/8" x 1-1/2"	24,99 x 3,53	TRF 6034 S
1"	420	34,1	27,76	13	57,15	68	25	42	25	81	24	M 12 x 45	7/16" x 1-3/4"	32,93 x 3,53	TRF 6100 S
1-1/4"	420	42,8	31,75	15	66,68	78	32	45	27	95	25	M 14 x 45	1/2" x 1-3/4"	37,69 x 3,53	TRF 6114 S
1-1/2"	420	48,6	36,50	17	79,38	94	38	51	29	112	29	M 16 x 55	5/8" x 2"	47,22 x 3,53	TRF 6112 S

\*: Nicht galvanisiert / not galvanized

## SAE – Einschweiß-Gegenflansch, Serie 3000 PSI

### SAE – weld in counter flange, series 3000 PSI



Diese Anschlussflansche werden zum Verbinden von Pumpen und Motoren mit den weiterführenden Bauteilen, wie z. B. Schläuche oder Rohrleitungen, benutzt.

Material der Flansche:  
 ASTM – A105  
 Oberfläche blank

Im Lieferumfang enthalten:  
 4 x Schrauben DIN 912,  
 Festigkeitsklasse 8.8  
 4 x Federring DIN7980

These flanges are used to connect pumps and motors with the secondary components, such as hoses or pipes.

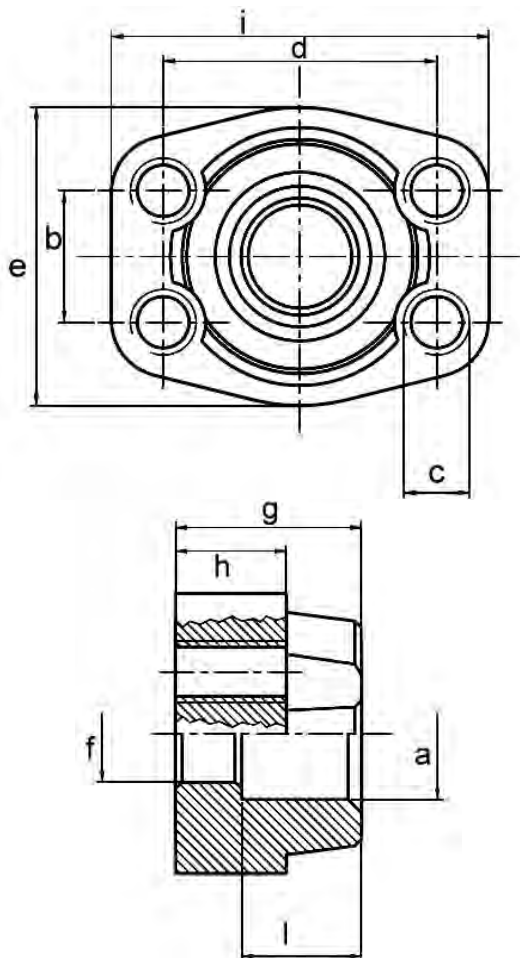
Material of the flanges:  
 ASTM – A105  
 Surface blank

The scope of delivery will include:  
 4 x screws DIN 912, stability 8.8  
 4 x washer DIN 7980

SAE	Max. Druck (bar)	a	b	c		d	e	f	g	h	i	l	Matchcode / Code
				Schrauben / screws									
	Max. Press (bar)	a	b	Metr.	U.N.C.	d	e	f	g	h	i	l	Matchcode / Code
1/2"	348	17,5	17,48	M 8 x 30	5/16" x 1-1/4"	38,10	46	13	36	16	55	19	ARCF 3012 S 38
1/2"	348	21,6	17,48	M 8 x 30	5/16" x 1-1/4"	38,10	46	13	36	16	55	19	ARCF 3012 S
3/4"	348	27,2	22,23	M 10 x 35	3/8" x 1-1/2"	47,63	51	19	36	18	66	19	ARCF 3034 S
1"	348	34,1	26,19	M 10 x 35	3/8" x 1-1/2"	52,37	56	25	38	21	71	19	ARCF 3100 S
1-1/4"	279	42,8	30,18	M 10 x 35	7/16" x 1-3/4"	58,72	68	32	41	25	81	22	ARCF 3114 S
1-1/2"	210	48,6	35,71	M 12 x 45	1/2" x 1-3/4"	69,85	78	38	45	27	95	24	ARCF 3112 S
2"	210	61,0	42,88	M 12 x 45	1/2" x 1-3/4"	77,77	91	51	45	25	102	28	ARCF 3200 S
2-1/2"	175	76,6	50,80	M 12 x 45	1/2" x 1-3/4"	88,90	103	63	50	25	114	30	ARCF 3212 S
3"	138	90,5	61,93	M 16 x 55	5/8" x 2"	106,40	124	73	50	27	135	30	ARCF 3300 S

\*: Nicht galvanisiert / not galvanized

## SAE – Einschweiß-Gegenflansch, Serie 6000 PSI SAE – weld in counter flange, series 6000 PSI



Diese Anschlussflansche werden zum Verbinden von Pumpen und Motoren mit den weiterführenden Bauteilen, wie z. B. Schläuche oder Rohrleitungen, benutzt.

Material der Flansche:

ASTM – A105  
 Oberfläche blank

Im Lieferumfang enthalten:

4 x Schrauben DIN 912,  
 Festigkeitsklasse 8.8  
 4 x Federring DIN7980

These flanges are used to connect pumps and motors with the secondary components, such as hoses or pipes.

Material of the flanges:

ASTM – A105  
 Surface blank

The scope of delivery will include:

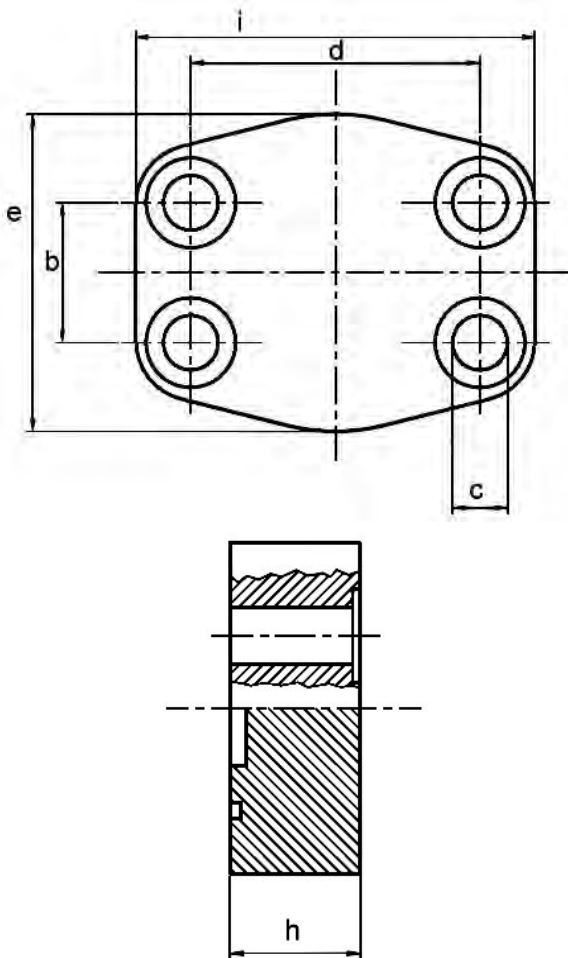
4 x screws DIN 912, stability 8.8  
 4 x washer DIN 7980

SAE	Max. Druck (bar)	a	b	c Schrauben / screws		d	e	f	g	h	i	l	Matchcode / Code
	Max. Press (bar)	a	b	Metr.	U.N.C.	d	e	f	g	h	i	l	Matchcode / Code
1/2"	420	17,5	18,24	M 8 x 30	5/16" x 1-1/4"	40,49	46	13	36	16	55	19	ARCF 6012 S 38
1/2"	420	21,6	18,24	M 8 x 30	5/16" x 1-1/4"	40,49	46	13	36	16	55	19	ARCF 6012 S
3/4"	420	27,2	23,80	M 10 x 35	3/8" x 1-1/2"	50,80	56	19	36	21	71	22	ARCF 6034 S
1"	420	34,1	27,76	M 12 x 45	7/16" x 1-3/4"	57,15	68	25	42	25	81	24	ARCF 6100 S
1-1/4"	420	42,8	31,75	M 14 x 45	1/2" x 1-3/4"	66,68	78	32	45	27	95	25	ARCF 6114 S
1-1/2"	420	48,6	36,50	M 16 x 55	5/8" x 2"	79,38	94	38	51	29	112	29	ARCF 6112 S

\*: Nicht galvanisiert / not galvanized

## SAE – Abschlussplatte, Serie 3000 PSI

### SAE – closed flanges, series 3000 PSI



Diese Abschlussplatten werden zum Schließen von SAE-Flanschen verwendet.

Material der Flansche:  
ASTM – A105

Im Lieferumfang enthalten:  
4 x Schrauben DIN 912,  
Festigkeitsklasse 8.8  
4 x Federring DIN7980  
1 x Dichtring (O-Ring) NBR

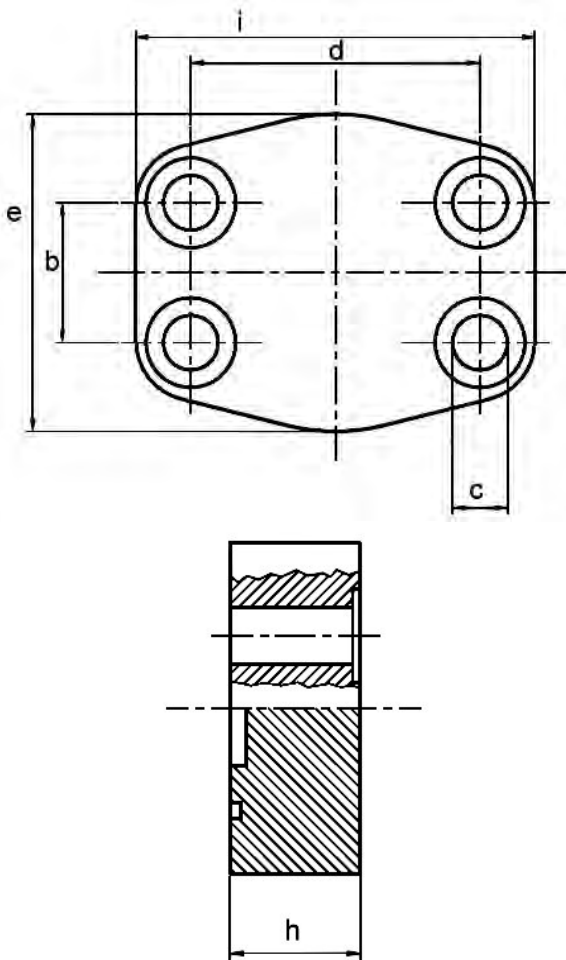
These closed flanges are used to close SAE flanges.

Material of the flanges:  
ASTM – A105

The scope of delivery will include:  
4 x screws DIN 912, stability 8.8  
4 x washer DIN 7980  
1 x sealing ring (O-Ring) NBR

SAE	Max. Druck (bar)	b	c	d	e	h	i	Schrauben/ Screws		O-Ring	Matchcode / Code
	Max. Press (bar)							Metr.	U.N.C.		
1/2"	348	17,48	8,5	38,10	46	16	55	M 8 x 30	5/16" x 1-1/4"	18,64 x 3,53	ARC 3012
3/4"	348	22,23	11	47,63	51	16	66	M 10 x 35	3/8" x 1-1/2"	24,99 x 3,53	ARC 3034
1"	348	26,19	11	52,37	56	18	71	M 10 x 35	3/8" x 1-1/2"	32,93 x 3,53	ARC 3100
1-1/4"	279	30,18	11,5	58,72	68	18	81	M 10 x 35	7/16" x 1-3/4"	37,69 x 3,53	ARC 3114
1-1/2"	210	35,71	13,5	69,85	78	21	95	M 12 x 45	1/2" x 1-3/4"	47,22 x 3,53	ARC 3112
2"	210	42,88	13,5	77,77	91	21	102	M 12 x 45	1/2" x 1-3/4"	56,74 x 3,53	ARC 3200
2-1/2"	175	50,80	13,5	88,90	103	21	114	M 12 x 45	1/2" x 1-3/4"	69,44 x 3,53	ARC 3212

**SAE – Abschlussplatte, Serie 6000 PSI**  
**SAE – closed flanges, series 6000 PSI**



Diese Abschlussplatten werden zum Schließen von SAE-Flanschen verwendet.

Material der Flansche:  
ASTM – A105

Im Lieferumfang enthalten:  
4 x Schrauben DIN 912,  
Festigkeitsklasse 8.8  
4 x Federring DIN7980  
1 x Dichtring (O-Ring) NBR

These closed flanges are used to close SAE flanges.

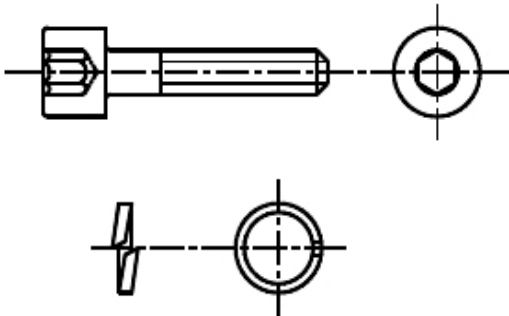
Material of the flanges:  
ASTM – A105

The scope of delivery will include:  
4 x screws DIN 912, stability 8.8  
4 x washer DIN 7980  
1 x sealing ring (O-Ring) NBR

SAE	Max. Druck (bar)	b	c	d	e	h	i	Schrauben/ Screws		O-Ring	Matchcode / Code
	Max. Press (bar)							Metr.	U.N.C.	O-Ring	Matchcode / Code
1/2"	420	18,24	8,5	40,49	46	16	55	M 8 x 30	5/16" x 1-1/4"	18,64 x 3,53	ARC 6012
3/4"	420	23,80	11	50,80	56	18	71	M 10 x 35	3/8" x 1-1/2"	24,99 x 3,53	ARC 6034
1"	420	27,76	13	57,15	68	25	81	M 12 x 45	7/16" x 1-3/4"	32,93 x 3,53	ARC 6100
1-1/4"	420	31,75	15	66,68	78	26	95	M 14 x 45	1/2" x 1-3/4"	37,69 x 3,53	ARC 6114
1-1/2"	420	36,50	17	79,38	94	28	112	M 16 x 55	5/8" x 2"	47,22 x 3,53	ARC 6112

## Technische Information: Schrauben und Sicherungsscheiben

### Technical information: Screws and washers



Metrische Schraube nach DIN 912, verzinkt  
 Festigkeitsklasse 8.8  
 Sicherungsschreibe (Federring) nach DIN 7980

UNC Schrauben nach TCEI UNI 5931 (DIN 912) verzinkt  
 Festigkeitsklasse 12.9  
 UNC Sicherungsscheibe (Federring)

Metric screw TECEI UNI 5931 (DIN 912), galvanized  
 Stability 8.8  
 Spring washer, DIN 7980, galvanized

UNC screw TCEI UNI 5931 (DIN 912), galvanized  
 Stability 12.9  
 UNC washer, DIN 7980, galvanized

## Technische Information: Flansch Material

### Technical information: Flanges material

Matchcode / Code	Material material
AD	11SMnPb37 EN 10277-3 (1999)
AF	11SMnPb37 EN 10277-3 (1999)
AF2	ASTM – A105
AFI	11SMnPb37 EN 10277-3 (1999)
AFS	11SMnPb37 EN 10277-3 (1999)
AG	ASTM – A105 (AG 26, AG 30, AGAD 26: 11SMN30 EN 10087); (AG 92: GS 400 UNI 4544)
AGAS	ASTM – A105
AGB	ASTM – A105
AT	ASTM – A105
ATA	ASTM – A105
SAE Flansch	ASTM – A105
SAE Semiflansch	ST 52.3

## Technische Information: Verzinkung

### Technical information: Galvanization

Die Verzinkung erfolgt, wenn gewünscht, mit Standard UNI ISO 2081 – 4520.  
 Where requested the galvanization of the flanges is carried out on UNI ISO 2081 – 4520.

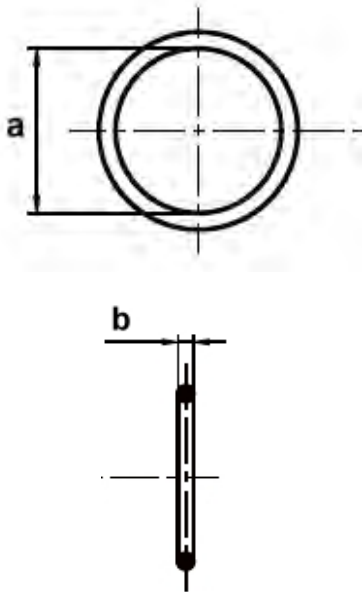
## Technische Information: Maximaler Betriebsdruck

### Technical information: Maximum operating pressure

Der angegebene Betriebsdruck definiert den statischen Betriebsdruck.  
 Höhere sowie gewünschte Betriebsdrücke bitten wir gesondert anzufragen.  
 The specified operating pressure defines the static operating pressure.  
 Higher operating pressures and dynamic operating pressures please inquire separately.

## Technische Information: O – Ringe

### Technical information: O-Rings



a	b
15,88	2,62
23,81	2,62
41,28	3,53
49,21	3,53
69,85	3,53
14,00	1,78
18,77	1,78
25,12	1,78
18,72	2,62
31,42	2,62
37,77	2,62
18,64	3,53
24,99	3,53
29,75	3,53
32,93	3,53
37,69	3,53
47,22	3,53
56,74	3,53
69,44	3,53
85,32	3,53

Material O-Ring: NBR (Nitril-Butadien-Kautschuk)

Material O-Ring: NBR (Nitrile Butadiene Rubber)