

Hydraulikzylinder Bauform P 07.4 D120-70/300 Hub

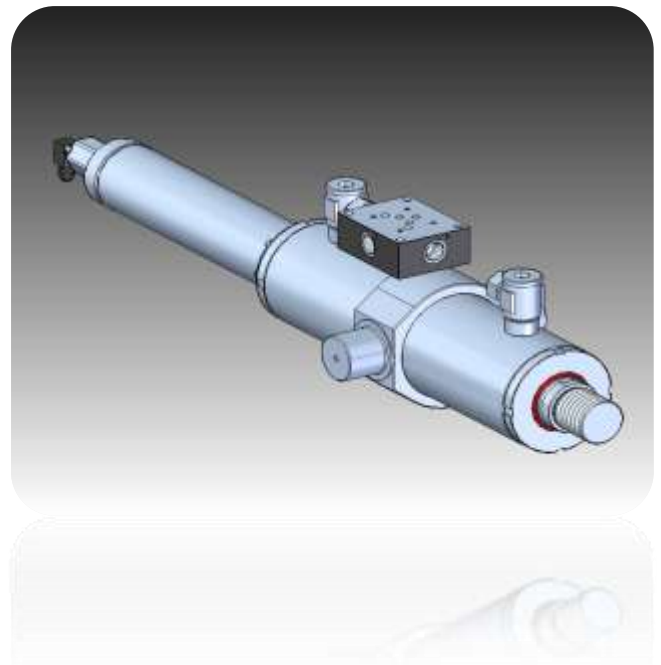
Rohr Schwenkzapfen, Stange Außengewinde, Wegmesssystem integriert

Beschreibung/Anwendung

Doppeltwirkender Hydraulikzylinder mit Schwenkzapfen, integriertem Wegmesssystem und direkt aufgebauter Anschlussplatte Cetop 5 (NG10) zur Turbinenregelung (Kaplan Turbine) für Wasserkraftanlage. Die kompakte Bauform erlaubt schnelle Montagezeiten, vor Ort müssen nur noch die P&T Anschlüsse des Ventilblocks angeschlossen werden. Optional statten wir die Ventile direkt mit Cetop Ventile aus.

Branche : Wasserkraft**Technische Daten**

Kolben- \varnothing : 120 mm
Stangen- \varnothing : 70 mm
Hub: 300 mm
Einbaulänge: 1100 mm
Betriebsdruck: 240 bar
Stangenbefestigung: AGW M58x1,5 L=59 mit SW 65
Zylinderbefestigung: Schwenkzapfen \varnothing 60x50x170
auf Rohr geschweißt
Zylinderoberfläche: RAL 9005
Endlagendämpfung: Keine
Dichtungen: Leichtlauf
Anschlußgewinde: Nach Zeichnung
- NG10-Anschlußblock
- verrohrt mit 22L
Wegaufnehmer: Baluff
RH M 350 D70 1 S1 G 1 1 00

**Dokumentation**

- Deutsch