

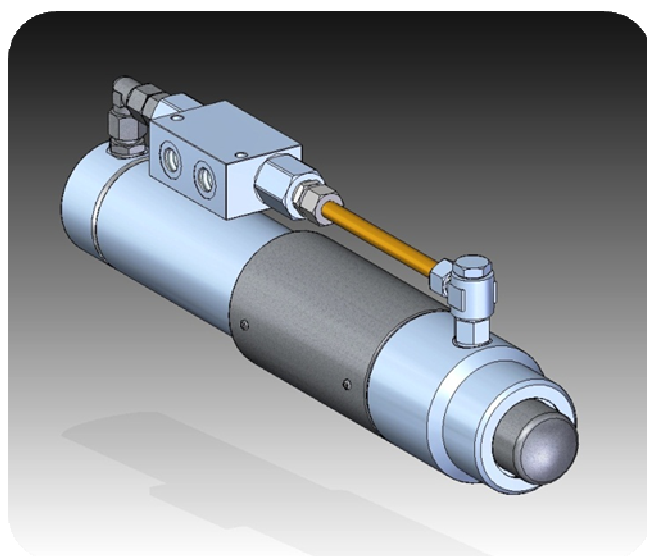
**Projektbeschreibung Hydraulikzylinder Bauform P 00.0**  
(Boden Flach, Stange ohne Befestigung)

**Beschreibung/Anwendung:**

Hydraulikzylinder 70-50/232 Hub mit direkt aufgebautem, hydraulisch entsperrenen Rückschlagventil und ballig gedrehter Kolbenstange. Dieser Zylinder dient als Verriegelungszyliner für Achsperrren. Die außenverschraubte Zylinderkopfkonstruktion ist bestens für Druckspitzen ausgelegt.

**Branche:** Fahrzeugbau**Technische Daten:**

|                      |                        |
|----------------------|------------------------|
| Betriebsdruck:       | 210 bar                |
| Kolben-Ø:            | 70 mm                  |
| Stangen-Ø:           | 50 mm                  |
| Hub:                 | 323 mm                 |
| Gesamtlänge:         | 520 mm                 |
| Befestigung Stange:  | keine - Ballig gedreht |
| Zylinderbefestigung: | Über Klemmrohr         |
| Zylinderoberfläche:  | gründiert              |
| Endlagendämpfung:    | keine                  |
| Dichtungen:          | Standard PU/NBR        |

**Ausstattung:**

- Rückschlagventil doppelwirkend aufgebaut
- Klemmrohr
- Rohr und Schweißnaht auf  $\varnothing 79,5$  überdreht
- Anschlussgewinde G3/8"

**CAD Zeichnung:****Dokumentation:**

Deutsch, Englisch

