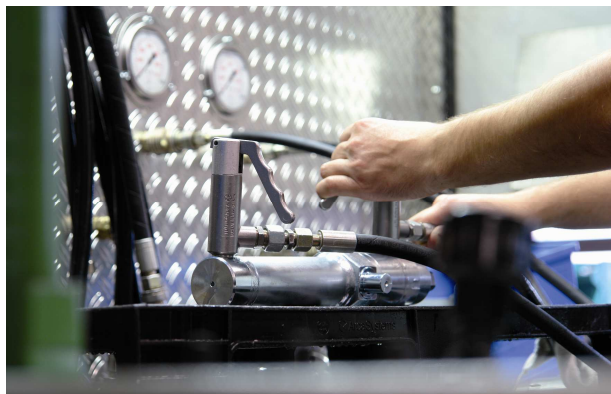


## Modularzylinder

### Rumpfzylinder mit Querrohren Serie M08.8



## Der Modularzylinder von ASSFALG!

Unser modular erweiterbarer Standardzylinder setzt sich aus Zylinderkomponenten zusammen, die für einen maximalen Prüfdruck von 250 bar konzipiert sind.

#### Einsatzbereiche:

Industrie und Mobilhydraulik

#### Inhaltsübersicht:

Anwendungsgebiete	Seite 2
Bauformen	Seite 3
- Serie M09.6	Seite 4
Ersatzdichtungen	Seite 7
Technische Daten	Seite 8
Lagerung / Einbau	Seite 9
Inbetriebnahmeanleitung	Seite 10

#### Vorteile:

- Preiswert
- Modular
- Sehr schnelle Lieferzeit (normalerweise innerhalb 2 Tagen)
- **Exzelentes Preis-, Leistungs-, und Lieferverhältnis durch modulare Bauweise und umfangreiche Lagerhaltung.**

Verfügbarkeiten und Preise unter:

Our modular Standard-Cylinders and the additional mountings are designed together for a maximum test pressure of 250 bar.

#### Applications:

Industrial and mobile hydraulics

#### Summary of the contents:

Applications	Page 2
Models	Page 3
- Series M09.6	Page 4
Replacement Seals	Page 7
Technical Data	Page 8
Installation / Storage	Page 9
initial operation manual	Page 10

#### Advantages:

- Inexpensive
- modular
- Very fast delivery (usually within 2 days)
- **Excellent price, performance, and delivery ratio due to modular construction and extensive storage.**

Prices and availabilities under:

**[www.ASSFALG.com/shop](http://www.ASSFALG.com/shop)**

Komplettübersicht

General-Chart

**[www.ASSFALG.com/kataloge/modularzylinder.pdf](http://www.ASSFALG.com/kataloge/modularzylinder.pdf)**

**ASSFALG Hydraulikzylinder - Standardbauformen Serie „M und B“**  
**ASSFALG Hydraulic - Cylinder Standard-Series „M and B“**

**Auf Wunsch erhalten Sie gerne die zu Ihrem Zylinder passende 3D-Zeichnung!**

**On request available are 3D-Drawings!**

**Rumpfzylinder ohne Befestigung**  
Standard cylinder without mounting  
**Bauform M00.0**



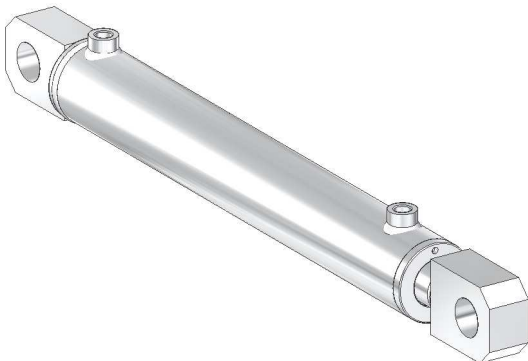
[http://www.assfalg.com/kataloge/M00\\_0.pdf](http://www.assfalg.com/kataloge/M00_0.pdf)

**Zylinder mit Gelenklagern**  
Cylinder with welded spherical bearing  
**Bauform M03.3**



[http://www.assfalg.com/kataloge/M03\\_3.pdf](http://www.assfalg.com/kataloge/M03_3.pdf)

**Zylinder mit Laschen**  
Cylinder with bracket  
**Bauform M08.8**



[http://www.assfalg.com/kataloge/M08\\_8.pdf](http://www.assfalg.com/kataloge/M08_8.pdf)

**Zylinder mit Querrohr Serie**  
Cylinder with welded transverse pipes  
**M09.6**



[http://www.assfalg.com/kataloge/M09\\_6.pdf](http://www.assfalg.com/kataloge/M09_6.pdf)

**Zylinder mit Querbohrungen**  
(Cylinder with cross drill)  
**Bauform B01.6**



[http://www.assfalg.com/kataloge/B01\\_6.pdf](http://www.assfalg.com/kataloge/B01_6.pdf)

**Dichtsätze**  
(Replacement Seal-Kit's)  
**Für die Bauformen**  
**M0X.X Und B0X.X**

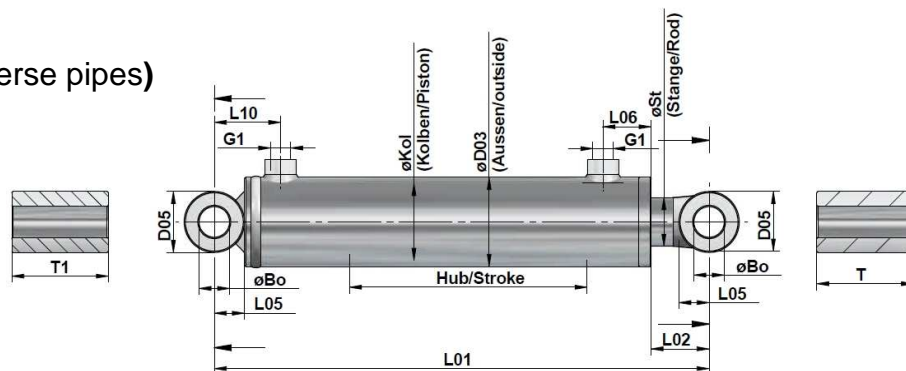


**Siehe Seite**

**8**

**Page**

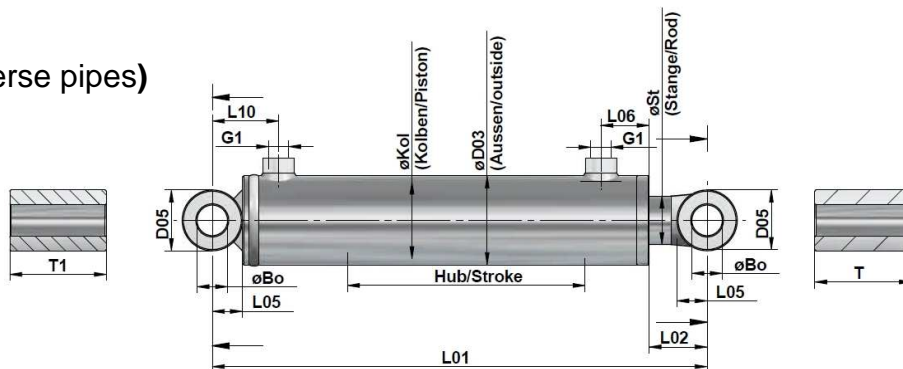
**Zylinder mit Querrohr**  
(Cylinder with welded transverse pipes)  
Serie / Series  
**M09.6**



Ø Kol	Ø St	Hub / Stroke	Ø D03	L01	ca. kg	G1	ØBo	D05	L06	L10	T	T1	L05	L02	Matchcode / Code
40	20	100	50	260	2,81	¼"	16,25	35	33	40,5	30	60	17,5	39,5	M09.6 040 020 100
		150		310	3,21										M09.6 040 020 150
		200		360	3,59										M09.6 040 020 200
		250		410	3,99										M09.6 040 020 250
		300		460	4,39										M09.6 040 020 300
		350		510	4,81										M09.6 040 020 350
		400		560	5,19										M09.6 040 020 400
		450		610	5,62										M09.6 040 020 450
		500		660	6,03										M09.6 040 020 500
		40		25	100										50
150	310		3,49		M09.6 040 025 150										
200	360		3,93		M09.6 040 025 200										
250	410		4,39		M09.6 040 025 250										
300	460		4,86		M09.6 040 025 300										
350	510		5,33		M09.6 040 025 350										
400	560		5,80		M09.6 040 025 400										
450	610		6,26		M09.6 040 025 450										
500	660		6,74		M09.6 040 025 500										
550	710		7,14		M09.6 040 025 550										
50	25	100	60	280	4,08	⅜"	20,25	40	43	42	40	70	20,0	42	M09.6 050 025 100
		150		330	4,62										M09.6 050 025 150
		200		380	5,13										M09.6 050 025 200
		250		430	5,64										M09.6 050 025 250
		300		480	6,14										M09.6 050 025 300
		350		530	6,73										M09.6 050 025 350
		400		580	7,19										M09.6 050 025 400
		450		630	8,09										M09.6 050 025 450
		500		680	8,22										M09.6 050 025 500
		550		730	8,85										M09.6 050 025 550
600	780	9,25	M09.6 050 025 600												
800	980	11,50	M09.6 050 025 800												
1000	1180	13,66	M09.6 050 0251000												

(Alle Angaben ohne Gewähr)

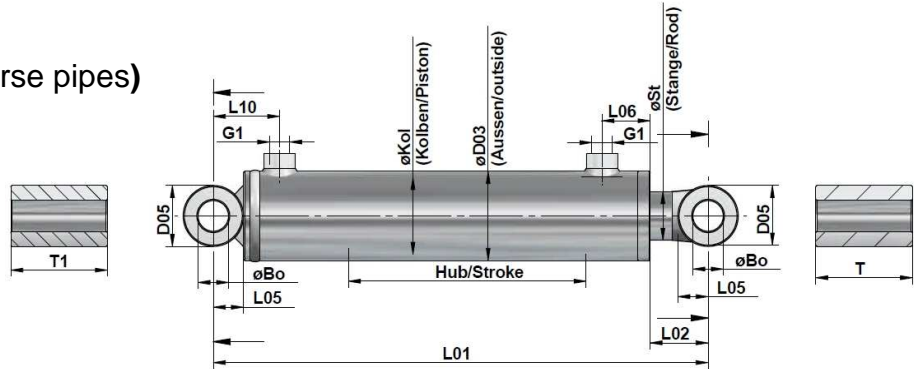
**Zylinder mit Querrohr**  
(Cylinder with welded transverse pipes)  
Serie / Series  
**M09.6**



Ø Kol	Ø St	Hub / Stroke	Ø D03	L01	ca. kg	G1	ØBo	D05	L06	L10	T	T1	L05	L02	Matchcode / Code
50	30	150	60	330	4,90	3/8"	20,25	40	43	42	40	70	20,0	42	M09.6 050 030 150
		200		380	5,53										M09.6 050 030 200
		250		430	6,14										M09.6 050 030 250
		300		480	6,76										M09.6 050 030 300
		350		530	7,34										M09.6 050 030 350
		400		580	7,99										M09.6 050 030 400
		450		630	8,59										M09.6 050 030 450
		500		680	9,21										M09.6 050 030 500
		550		730	9,83										M09.6 050 030 550
		600		780	10,43										M09.6 050 030 600
60	30	100	70	310	6,27	3/8"	25,25	50	50	55	50	80	25	48	M09.6 060 030 100
		150		360	7,00										M09.6 060 030 150
		200		410	7,65										M09.6 060 030 200
		250		460	8,32										M09.6 060 030 250
		300		510	9,00										M09.6 060 030 300
		350		560	9,65										M09.6 060 030 350
		400		610	10,35										M09.6 060 030 400
		450		660	10,98										M09.6 060 030 450
		500		710	11,70										M09.6 060 030 500
		550		760	12,31										M09.6 060 030 550
60	35	100	70	310	6,52	3/8"	25,25	50	50	55	50	80	25	48	M09.6 060 035 100
		150		360	7,30										M09.6 060 035 150
		200		410	8,05										M09.6 060 035 200
		250		460	8,85										M09.6 060 035 250
		300		510	9,60										M09.6 060 035 300
		350		560	10,39										M09.6 060 035 350
		400		610	11,17										M09.6 060 035 400
		450		660	11,92										M09.6 060 035 450
		500		710	12,70										M09.6 060 035 500
		550		760	13,45										M09.6 060 035 550
600	810	14,26	M09.6 060 035 600												
800	1010	17,32	M09.6 060 035 800												
1000	1210	20,38	M09.6 060 035 1000												

(Alle Angaben ohne Gewähr)

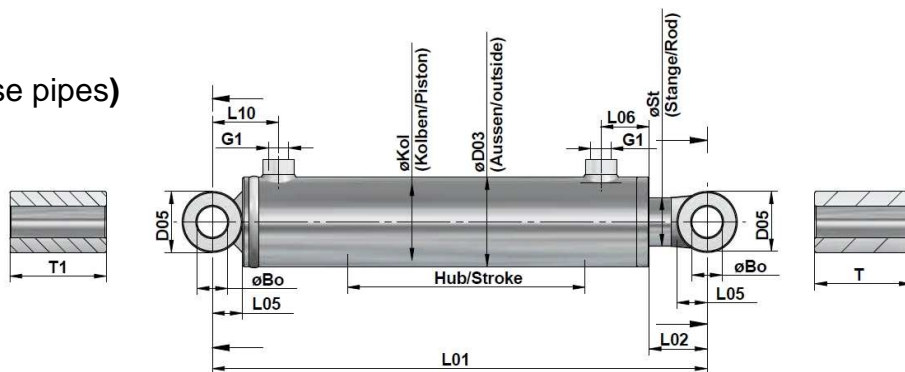
**Zylinder mit Querrohr**  
(Cylinder with welded transverse pipes)  
Serie / Series  
**M09.6**



Ø Kol	Ø St	Hub / Stroke	Ø D03	L01	ca. kg	G1	ØBo	D05	L06	L10	T	T1	L05	L02	Matchcode / Code
60	40	200	70	410	8,70	3/8"	25,25	50	50	55	50	80	25	48	M09.6 060 040 200
		250		460	9,59										M09.6 060 040 250
		300		510	10,48										M09.6 060 040 300
		350		560	11,35										M09.6 060 040 350
		400		610	12,24										M09.6 060 040 400
		450		660	13,09										M09.6 060 040 450
		500		710	13,97										M09.6 060 040 500
		550		760	14,90										M09.6 060 040 550
		600		810	15,75										M09.6 060 040 600
		800		1010	19,27										M09.6 060 040 800
		1000	1210	22,85	M09.6 060 0401000										
63	40	200	73	410	9,05	3/8"	25,25	50	50	55	50	80	25	48	M09.6 063 040 200
		250		460	9,85										M09.6 063 040 250
		300		510	10,64										M09.6 063 040 300
		350		560	11,75										M09.6 063 040 350
		400		610	12,65										M09.6 063 040 400
		450		660	13,55										M09.6 063 040 450
		500		710	14,45										M09.6 063 040 500
		550		760	15,35										M09.6 063 040 550
		600		810	16,25										M09.6 063 040 600
		800		1010	19,95										M09.6 063 040 800
		1000	1210	23,55	M09.6 063 0401000										
70	35	100	80	310	7,67	3/8"	25,25	50	50	58	50	90	25	48	M09.6 070 035 100
		150		360	8,53										M09.6 070 035 150
		200		410	9,32										M09.6 070 035 200
		250		460	10,18										M09.6 070 035 250
		300		510	10,98										M09.6 070 035 300
		350		560	11,84										M09.6 070 035 350
		400		610	12,58										M09.6 070 035 400
		450		660	13,46										M09.6 070 035 450
		500		710	14,18										M09.6 070 035 500
		550		760	15,24										M09.6 070 035 550
		600		810	15,78										M09.6 070 035 600
800	1010	19,14	M09.6 070 035 800												
		1000	1210	22,84	M09.6 070 0351000										

(Alle Angaben ohne Gewähr)

**Zylinder mit Querrohr**  
(Cylinder with welded transverse pipes)  
Serie / Series  
**M09.6**



Ø Kol	Ø St	Hub / Stroke	Ø D03	L01	ca. kg	G1	ØBo	D05	L06	L10	T	T1	L05	L02	Matchcode / Code
80	40	200	92	440	13,84	½"	30,25	60	60	65	60	110	30	55	M09.6 080 040 200
		250		14,98	M09.6 080 040 250										
		300		16,11	M09.6 080 040 300										
		400		18,32	M09.6 080 040 400										
		500		20,53	M09.6 080 040 500										
		600		22,74	M09.6 080 040 600										
		800		27,26	M09.6 080 040 800										
		1000		31,68	M09.6 080 0401000										
80	50	200	92	440	15,11	½"	30,25	60	60	65	60	110	30	55	M09.6 080 050 200
		250		16,49	M09.6 080 050 250										
		300		17,91	M09.6 080 050 300										
		400		20,71	M09.6 080 050 400										
		500		23,47	M09.6 080 050 500										
		600		26,76	M09.6 080 050 600										
		800		32,26	M09.6 080 050 800										
		1000		37,76	M09.6 080 0501000										
100	50	200	115	480	23,75	½"	40,25	70	82	73	70	130	35	60	M09.6 100 050 200
		250		25,75	M09.6 100 050 250										
		300		27,25	M09.6 100 050 300										
		400		30,75	M09.6 100 050 400										
		500		34,25	M09.6 100 050 500										
		600		37,75	M09.6 100 050 600										
		800		44,75	M09.6 100 050 800										
		1000		51,75	M09.6 100 0501000										
100	60	300	115	580	29,75	½"	40,25	70	82	73	70	130	35	60	M09.6 100 060 300
		400		33,75	M09.6 100 060 400										
		500		37,75	M09.6 100 060 500										
		600		41,75	M09.6 100 060 600										
		800		50,25	M09.6 100 060 800										
		1000		58,75	M09.6 100 0601000										



(Alle Angaben ohne Gewähr)

**Dichtsätze für Modularzylinder**  
 (Sealkits for modulary Cylinders)  
 Serie / Series  
**M+B0x.x**



Matchcode / Code	Kolben-Ø / Stangen-Ø Pisten- Ø / Rod- Ø	Matchcode / Code	Kolben-Ø / Stangen-Ø Pisten- Ø / Rod- Ø	Matchcode / Code	Kolben-Ø / Stangen-Ø Pisten- Ø / Rod- Ø
Disa-M-025 016	25/16	Disa-M-063 030	63/30	Disa-M-100 040	100/40
Disa-M-030 016	30/16	Disa-M-063 035	63/35	Disa-M-100 045	100/45
Disa-M-032 016	32/16	Disa-M-063 040	63/40	Disa-M-100 050	100/50
Disa-M-032 020	32/20	Disa-M-070 025	70/25	Disa-M-100 055	100/55
Disa-M-035 020	35/20	Disa-M-070 030	70/30	Disa-M-100 060	100/60
Disa-M-035 022	35/22	Disa-M-070 035	70/35	Disa-M-100 070	100/70
Disa-M-040 020	40/20	Disa-M-070 040	70/40		
Disa-M-040 022	40/22	Disa-M-070 045	70/45		
Disa-M-040 025	40/25	Disa-M-070 060	70/50		
Disa-M-045 022	45/22	Disa-M-080 030	80/30		
Disa-M-045 025	45/25	Disa-M-080 035	80/35		
Disa-M-050 020	50/20	Disa-M-080 040	80/40		
Disa-M-050 025	50/25	Disa-M-080 045	80/45		
Disa-M-050 030	50/30	Disa-M-080 050	80/50		
Disa-M-050 035	50/35	Disa-M-080 055	80/55		
Disa-M-055 025	55/25	Disa-M-080 060	80/60		
Disa-M-055 030	55/30	Disa-M-090 040	90/40		
Disa-M-055 035	55/35	Disa-M-090 045	90/45		
Disa-M-060 025	60/25	Disa-M-090 050	90/50		
Disa-M-060 030	60/30	Disa-M-090 060	90/60		
Disa-M-060 035	60/35				
Disa-M-060 040	60/40				

(Alle Angaben ohne Gewähr)





**Lagerung:**

- Hydraulikzylinder sollten auf trockenem Platz mit möglichst konstanter Umgebungstemperatur (Vermeidung von Kondenswasserbildung) gelagert werden. In jedem Fall müssen die Lagerplätze frei von Dämpfen und Ätzstoffen sein.
- Bei der Lagerung müssen die Ölanschlüsse mit Schutzkappen verschlossen sein. Sollten diese beim Transport oder Lagern verloren gegangen sein, so sind sie unbedingt durch neue Schutzkappen zu ersetzen.
- Werden Hydraulikzylinder über einen längeren Zeitraum oder sogar im Freien eingelagert, sind diese unbedingt mit Öl zu füllen, damit die Kondenswasserbildung und somit die Korrosion im Zylinder vermieden wird.
- Die Kolbenstange muss vollständig eingefahren werden.

**Einbau:**

- Bei der Montage und dem Einbau von Hydraulikzylindern sind Verspannungen zu vermeiden. Insbesondere Querkräfte können zu Funktionsstörungen führen. Unter Beachtung der Knicksicherheit kann die Einbaulage beliebig gewählt werden.
- Rohrleitungen, Verschraubungen usw. sind vor dem Einbau von Schmutz, Spänen, Zunder usw. zu säubern, gegebenenfalls sollten diese Teile gebeizt werden.



**Der Einbau muss durch Fachpersonal erfolgen!**

**Ersatzteile:**

- Für die Hydraulikzylinder der Serie „M“ sind die Dichtsätze ab Lager verfügbar. Defekte Kolbenstangen und Zylinderrohre werden bei Bedarf für Sie einzeln angefertigt.

**Storage:**

- Hydraulic cylinders should be stored in a dry place with possible a constant ambient temperature (to avoid condensation). In each case the storage area must be absolutely free of vapours and corrosive materials.
- While storing, the oilports should be with protective caps sealed. If these caps got lost because of transport or storage it is absolutely necessary to use new ones.
- When hydraulic cylinders are stored over a longer period or even outdoor it is necessary that the cylinders are filled with oil so that the condensation and thus the corrosion in the cylinder is avoided.
- The piston rod must be fully retracted.

**Installation:**

- During the assembly and installation of hydraulic cylinders it is to avoid tension. In particular, lateral forces can lead to dysfunction. In respect of security the mounting position can be any.
- Pipes, fittings etc., must be cleaned of dirt, chips, scale, etc. before the installation, where appropriate, these sections will be stained.



**The installation must be done by qualified staff!**

**Spare parts:**

- For the hydraulic cylinder in the series „M“ the Sealkits are available from stock. Broken piston rods and cylinder tubes must be inquired individually.

## Modular - Zylinder

# Technische Dokumentation und Allgemeine Betriebsanleitung



Available in German language only !

## 1. VORWORT

Die Firma ASSFALG Qualitätshydraulik GmbH & Co. KG fordert den Benutzer dazu auf, die in diesem Handbuch aufgeführten Anleitungen sorgfältig zu beachten. Vor Durchführung jedweden Eingriffs an den Komponenten, die in Geräten oder Maschinen verwendet werden, ist die folgende ALLGEMEINE BETRIEBSANLEITUNG aufmerksam zu lesen.

Die Firma ASSFALG Qualitätshydraulik GmbH & Co. KG. betrachtet sich in folgenden Fällen als jeglicher Haftung enthoben:

- Unsachgemäßer Gebrauch des Hydraulikzylinders: darunter ist jeder nicht ausdrücklich in diesem Handbuch erwähnte Gebrauch zu verstehen;
- Montage und Installation durch nicht spezialisiertes, inkompetentes Personal;
- Falsche Montage und Installation;
- Fehlerhafte oder mangelnde Wartung;
- Nicht genehmigte Eingriffe und Änderungen;
- Nichtbeachtung der Betriebsanleitung;
- Verwendung nicht-originaler Ersatzteile und solcher, die nicht speziell für den benutzten Hydraulikzylinder bestimmt sind;
- Benutzung mit Leistungen, Lastwerten, Arbeitsbedingungen und Eingabezeiten, die in den TECHNISCHEN KATALOGEN der Fa. ASSFALG Qualitätshydraulik GmbH & Co. KG. vorgesehenen Werte überschreiten oder nicht vorgesehen sind.

Dieses Handbuch wendet sich an **fachlich qualifiziertes und kompetentes Personal** und liefert die Anleitung für den korrekten Gebrauch des Produktes.

### **Fachlich qualifizierte und kompetente Person =**

Eine Person, die aufgrund ihrer schulischen und technischen Ausbildung sowie ihrer fachlichen Erfahrung über ausreichende Kenntnisse in diesem Fachgebiet verfügt.

Dieses Handbuch kann die fachliche Kompetenz des Monteurs **nicht** ersetzen.

Das Handbuch unterliegt aufgrund der kontinuierlichen Aktualisierung und Weiterentwicklung des Produktes Änderungen und Ergänzungen, ist aber nicht als überholt anzusehen.

Es ist sehr wichtig, dass der Benutzer sämtliche Problematiken der Produkthanwendung analysiert und eine eigene Analyse mit geeigneten Tests durchführt, da der Benutzer für die Auswahl des Produkts und seines Zubehörs verantwortlich ist. Er ist zudem dafür verantwortlich, dass die bei der Benutzung (durch die gültige Richtlinie vorgeschriebenen) erforderlichen Sicherheitsvorrichtungen und -hinweise zur Anwendung kommen.



### **Achtung:**

**Der unangemessene Gebrauch und die falsche Auswahl des Produktes (ebenso wie des Zubehörs) können zu schweren Personen- und Sachschäden führen.**

**Dieses Handbuch, die Anlagen, die technischen Kataloge sowie alle weiteren Informationen der Firma ASSFALG Qualitätshydraulik GmbH & Co. KG und der Vertragskundendienste dienen dazu, fachlich kompetenten Benutzern (bzw. ihrem fachlich qualifizierten Personal) zusätzliche Daten zu liefern.**

## 2. BEFESTIGUNG UND ANSCHLUSS

ASSFALG-Qualitätszylinder finden in allen bekannten Einsatzgebieten der Hydraulik ihre Anwendung. Aufgrund ihrer ausgereiften und hochwertigen Konstruktion werden diese Zylinder bevorzugt in allen industriellen Bereichen eingesetzt.

### **Befestigung:**

Die unterschiedlichen Anforderungen in den jeweiligen Einsatzgebieten erfordern unterschiedlichste Bauformen und Befestigungsmöglichkeiten. Diese werden in der boden- und stangenseitigen Befestigungsart unterschieden und bestimmen maßgeblich die Bauform. Die Befestigung des Zylinders und der Last ist nach Blatt Z1 und Z18 des ASSFALG-Katalog zu wählen.

### **Anschlüsse:**

Die hydraulischen Anschlüsse befinden sich boden- und stangenseitig.

### **Endlagedämpfung und Entlüftung:**

Dämpfungseinstellschrauben und Entlüftungsschrauben befinden sich boden- und stangenseitig, sofern diese spezifiziert sind. Ihre Aufgabe ist es, zu verhindern, dass bei voller Ausnutzung des kompletten Hubs der Kolben nicht zu hart in die Endlage fährt.

### **Wegmessensensoren:**

Wegmessensensoren werden je nach Spezifikation in den Boden oder den Führungskopf eingebaut.

### 3. FUNKTION

Hydraulikzylinder führen durch Beaufschlagung des Kolbens mittels hydraulischen Drucks eine lineare Bewegung aus. An der Kolbenstange steht hierbei eine in Abhängigkeit zum Betriebsdruck stehende konstante Kraft zur Verfügung.

Ein ggf. integrierter Sensor liefert, je nach Ausführung, zur jeweiligen Hubstellung ein analoges oder digitales Signal.

### 4. TRANSPORT UND LAGERUNG

#### Transport:

Hydraulikzylinder müssen vorsichtig und schonend transportiert werden, da eine Beschädigung der Komponenten eine Reduzierung der Betriebssicherheit zur Folge hat. Für den Transport sind die Kolbenstangen immer vollständig einzufahren. Dies verhindert ein Beschädigen der Kolbenstange und eine dadurch evtl. entstehende Leckage. Es ist darauf zu achten, dass die Verschlüsse der Ölschlüsse nicht verloren gehen. Sollte dies dennoch geschehen, sind sie umgehend zu ersetzen.

#### Lagerung:

Hydraulikzylinder müssen an/auf einem trockenen Platz mit konstanter Umgebungstemperatur gelagert werden. Geschieht dies nicht, kann sich Kondenswasser bilden, was zu einer Korrosion des Zylinders führen kann.

Ebenfalls müssen Lagerplätze frei von Dämpfen und Ätstoffen sein.

Die Ölschlüsse müssen in jedem Fall verschlossen bleiben.

Bei Lagerung über längere Zeiträume oder Lagerung im Freien müssen Zylinder mit Öl befüllt werden. Dies verhindert eine mögliche Korrosion.

### 5. INSTALLATION

#### Mechanische Installation:

Prüfen Sie zu Beginn der Installation, ob die Typenbezeichnung des Zylinders mit der Spezifikation übereinstimmt.

Prüfen Sie den Zylinder auf erkennbare Schäden am Zylinderrohr und an der Kolbenstange.

Behandeln Sie den Zylinder im weiteren Verlauf sorgsam, da Schäden am Zylinderrohr und der Kolbenstange zu einer Reduzierung der Dichtigkeit, der Verfügbarkeit und der Betriebssicherheit führen.

Beim Einbau ist besonderes Augenmerk auf die gute Erreichbarkeit der Bedienelemente des Zylinders zu richten.

Achten Sie zudem auf einen spannungs- und verzugsfreien Einbau und auf die Einhaltung der zulässigen in der Spezifikation und im Katalog beschriebenen Belastungen.

Beachten Sie mögliche angegebene Anziehdrehmomente in der Wartungsanleitung für Schrauben, Kontermuttern oder Zubehör.

Rohrleitungen, Verschraubungen usw. sind vor dem Einbau von Schmutz, Spänen, Zunder und sonstigen Verunreinigungen zu säubern.

#### Hydraulische Installation:

Die Rohr- bzw. Schlauchverschraubungen werden direkt in die am Zylinder dafür vorgesehenen Anschlüsse eingeschraubt. Hierbei ist auf festen Sitz zu achten.

Der Zylinder muss langsam befüllt werden, um unkontrollierte Bewegungen zu verhindern.

#### Elektrische Installation:

Ist ein Sensor eingebaut, darf dieser nicht mit einem unter elektrischer Spannung stehenden Kabel verbunden werden. Es dürfen nur für den Sensor geeignete elektrische Spannungen verwendet werden.



#### Achtung:

Die Installation der Zylinder **muss** durch **qualifiziertes, kompetentes Personal** erfolgen. Alle Bauteile, die der Sicherheit dienen, müssen vollständig angeschlossen werden!

### 6. INBETRIEBNAHME

Vor der Verrohrung des Hydraulikzylinders mit der Antriebseinheit sind das Aggregat und die Zuleitung sorgfältig zu spülen. Hierzu müssen die Zylinderanschlüsse miteinander verbunden werden. Der Spülvorgang muss je nach Größe der Anlage zwischen 15 Min. und 45 Min. dauern. Nach dem Spülvorgang ist der Rücklaufilter des Aggregates zu reinigen oder gegebenenfalls auszutauschen.

Nun kann der Hydraulikzylinder mit dem Leitungssystem verbunden werden.

Vor der Verwendung des Hydraulikzylinders unter Vollast muss dieser unbedingt entlüftet werden. Dies verhindert den sog. Dieseleffekt (Eigenentzündung durch Kompression mit Luft).

#### Entlüften:

Zum Entlüften sind die Ölschlüsse oder die hierfür vorgesehenen Verschraubungen leicht zu lösen. Nun wird der Zylinder drucklos hin- und hergefahren bis das Öl blasenfrei und ohne Schaumbildung austritt.

Durch Positionieren der Ölschlüsse an der höchst möglichen Stelle erreichen Sie ein schnelles Entlüften.



#### Achtung:

Es dürfen sich hierbei **keine** Personen oder Gegenstände im Bereich der bewegten Masse befinden.

Nach dem Entlüften sind die Ölschlüsse oder vorgesehene Verschraubungen wieder fest zu verschließen.

Starten Sie nun den Probelauf.

Falls erforderlich kann durch Justieren der Dämpfungsschraube die Funktion optimiert werden.



**Achtung:**

Bei **allen** Arbeiten am Zylinder ist darauf zu achten, dass sich der Bediener **nicht** im Bereich der bewegten Masse aufhält.

Des Weiteren sollten Arbeiten am Hydraulikzylinder nur in **eingefahrenem** Zustand und **ohne Druck** durchgeführt werden.

**Eine Inbetriebnahme durch die Firma ASSFALG Qualitätshydraulik GmbH & Co. KG oder durch einen Ihrer Vertreter stellt keine Abnahme dar!**

## 7. BEDIENUNG UND BETRIEB

Stellen Sie sicher, dass sich während des Betriebes im Hubbereich der bewegten Masse keine Personen und Fremdgegenstände befinden. Erst wenn die Masse zum Stillstand gekommen ist, ist ein gefahrloses Greifen an den Zylinder möglich.

Achten Sie darauf, dass die Öl- und Umgebungstemperatur innerhalb der Temperatureinsatzgrenzen des eingebauten Zylinders liegt.



**Achtung:**

**Die in den Spezifikationen festgelegten Betriebsdaten dürfen keinesfalls überschritten werden!**

## 8. WARTUNG UND PFLEGE

Hydraulikzylinder bedürfen allgemein bei normalen Betriebsbedingungen wenig Wartung.

Zur Wartung ist Folgendes zu beachten:

- Der Zylinder ist regelmäßig auf optische Leckagen zu überprüfen. Im Falle einer Leckage müssen ggf. die Dichtungen gemäß des Technischen Datenblatt getauscht werden.
- Es ist darauf zu achten, dass das Öl die erforderliche Reinheitsklasse aufweist. Empfohlen wird ISO Klasse 17/14.
- Bei allen Wartungsarbeiten sind die nationalen Vorschriften des Umweltschutzes und der Arbeitssicherheit einzuhalten.
- Bei starker Beanspruchung ist auf einwandfreie Schmierung der Lagerstellen zu achten.
- Die Wartungsintervalle der Anlage (Öl- und Filterwechsel) sind nach den Angaben der Anlagenhersteller zu beachten.

## 9. ALLGEMEINE GARANTIEBEDINGUNGEN

Die von uns hergestellten Produkte sind mit einer Garantie gegen evtl. auf Herstellungs- oder Materialmängel beruhende Defekte ausgestattet.

Die Firma ASSFALG Qualitätshydraulik GmbH & Co. KG gewährt auf Produkte ihrer Herstellung eine Garantie gegen Konformitätsmängel für einen Zeitraum von 24 Monaten ab Lieferdatum an den Endkunden (Richtlinie 1999/44 EG DES EUROPÄISCHEN PARLAMENTES UND RATES vom 25.Mai 1999).



**Achtung:**

Die Garantie gilt nicht für Verbrauchsmaterialien.

Eventuelle Überholungseingriffe im Garantiezeitraum müssen durch von uns autorisierte technische Kundendienstunternehmen oder in unserem Werk ausgeführt werden, wohin die Produkte mit vorheriger Genehmigung frachtfrei mit angemessener Verpackung zu schicken sind.



**Achtung ! Garantie verfällt bei:**

- Nicht erfolgter Einhaltung der in diesem Handbuch enthaltenen Installations- und Inbetriebnahmevorschriften;
- Verwendung nicht originaler ASSFALG-Ersatzteile;
- Feststellung von Hydraulikflüssigkeit, die nicht mit der in diesem Handbuch vorgesehene Verunreinigungs-kategorie kompatibel ist;
- Nicht-Ausführung der in diesem Handbuch vorgeschriebenen Wartungsarbeiten;
- Feststellung, dass das Produkt durch Herunterfallen oder Nichtbeachtung der Lagerungsvorschriften beschädigt wurde;

- unbedachter Nutzung, Manipulation, Abänderung und/oder Reparatur durch nicht von uns autorisiertes Personal.

## 10. TECHNISCHER SERVICE NACH DER GARANTIE

Die Firma ASSFALG Qualitätshydraulik GmbH & Co. KG steht für die Reparatur ihrer Produkte auch nach Ablauf des Garantiezeitraums zur Verfügung.

Die Firma ASSFALG Qualitätshydraulik GmbH & Co. KG führt die Reparatur auch nach mehreren Betriebsjahren durch (vorausgesetzt, dies ist unter wirtschaftlichen Gesichtspunkten noch angebracht).

Die Verfügbarkeit der nach Zeichnungen der Firma ASSFALG Qualitätshydraulik GmbH & Co. KG realisierten Ersatzteile wird für bis zu 5 Jahre nach Produktionsende gewährleistet.

Die Verfügbarkeit der Ersatzteile für allgemeine Bestandteile ist bis zur Erschöpfung des Vorrates gewährleistet oder solange diese international erhältlich sind.

Für die Reparaturkosten unserer Produkte, deren Garantie abgelaufen ist, wird ein Kostenvoranschlag erstellt.

Die Anfrage eines eventuellen Kostenvorschlags muss ausdrücklich zum Lieferzeitpunkt des zu reparierenden Produktes erfolgen.

Falls der Kostenvorschlag nicht akzeptiert wird, werden die von uns für die Aufstellung des Kostenvorschlags bestrittenen Ausgaben auf jeden Fall in Rechnung gestellt.



### Achtung! Begleitpapiere:

- Jedes zurückgegebene Produkt muss folgende Begleitpapiere besitzen:
- regulärer, den gesetzlichen Bestimmungen entsprechender Versandschein;
- Brief mit Angaben zum festgestellten Defekt und Bezugsdaten eines Technikers für eventuelle Erläuterungen.

## 11. AUSBAU UND REPARATUR

### Ausbau:

Achten Sie beim Ausbau des Zylinders darauf, dass dieser sich im Stillstand befindet und drucklos ist.

### Reparatur:

Verwenden Sie zur Reparatur nur die in der Stückliste oder dem Technischen Datenblatt benannten Original-ASSFALG Ersatzteile.

## 12. FEHLERSUCHE

Defekt →	Mögliche Ursache →	Abhilfe
Leckage an der Kolbenstange	Verschleiß der Stangendichtung/-en	Dichtungswechsel
Leckage am Zylinderrohr	Verschleiß der Rohrdichtung	Dichtungswechsel
Leckage an der Entlüftungsver-schraubung	- Verschleiß des Dichtrings - Zu niedriges Anzugsmoment	- Dichtungswechsel - Verschraubungen nachziehen
Kein Signal vom Sensor	- Kabelbruch - Sensor defekt - Je nach Sensor unterschiedliche Ursache	- Kabel erneuern - Sensor ersetzen - Rücksprache mit dem Lieferanten
Kolben läuft aus fester Position	Verschleiß der Kolbendichtung/-en	Dichtungswechsel

## 13. TECHNISCHE DATEN

Die technischen Daten der Hydraulikzylinder entnehmen Sie den Spezifikationen und den entsprechenden Katalogseiten.

# Modular - Zylinder

## Teilenummerschlüssel

BEISPIEL

**M 00. 0 060 040 0250**

Modular-  
zylinder

Befestigung  
Boden

Befestigung  
Stange

Kolben Ø

Kolbenstange Ø

Hub mm

**Befestigung  
Boden**

**Befestigung  
Stange**

**Kolben Ø**

**Kolbenstange Ø**

**Hub mm**

00=Ohne

09=Querrohr

03=Gelenkauge

08=Lasche

0=Ohne

6=Querrohr

3=Gelenkauge

8=Lasche

Ø=025

Ø=032

Ø=040

Ø=050

Ø=060

Ø=063

Ø=070

Ø=080

Ø=100

→ Ø=016

→ Ø=020

→ Ø=025

→ Ø=030

→ Ø=035

→ Ø=040

→ Ø=050

→ Ø=060

→ Ø=070

0100 mm

0150 mm

0200 mm

0250 mm

0300 mm

0350 mm

0400 mm

0450 mm

0500 mm

0550 mm

0600 mm

0800 mm

1000 mm

bis

von

von

bis

bis